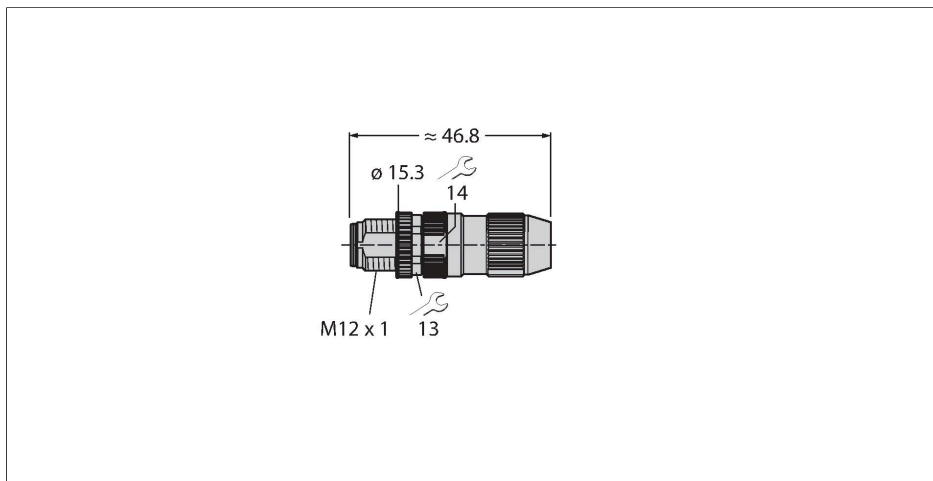


# HAS8141-0

## Connecteur confectionnable

### Connecteur mâle M12 × 1, droit



#### Données techniques

Type	HAS8141-0
N° d'identification	6905406
Connecteur A	Connecteur mâle, M12x1, Droit, Codage A
Nombre de pôles	4
Contacts	CuZn, doré
Corps isolant	Plastique, PA, Noir
Corps de manchon	Plastique, PA, Noir
Écrou/vis de serrage	laiton, CuZn, nickelé
Joint filetage	plastique, FPM/FKM
Filetage	M12 × 1
Diamètre extérieur du câble	4...5.1 mm
Section conducteur/section raccordable	0.14...0.34 mm <sup>2</sup>
Type de connexion	raccordement par technique à borne guillotine
Type de protection	IP67, (vissé)
<b>Caractéristiques électriques à +20°C</b>	
Tension nominale	32 V
Intensité maximale admissible	4 A
Résistance d'isolation	≥ 10 <sup>8</sup> Ω
Résistance transversale	≤ 5 mΩ
<b>Caractéristiques mécaniques et chimiques</b>	
En état de repos	-5...+50 °C

#### Caractéristiques



- Ecrou de serrage métallique
- Indice de protection IP67
- technique rapide de raccords autodéroudants
- codage A
- 4 pôles
- filetage métrique M12 x 1
- diamètre de ligne 4.0 ... 5.1 mm

#### Configuration de contact

