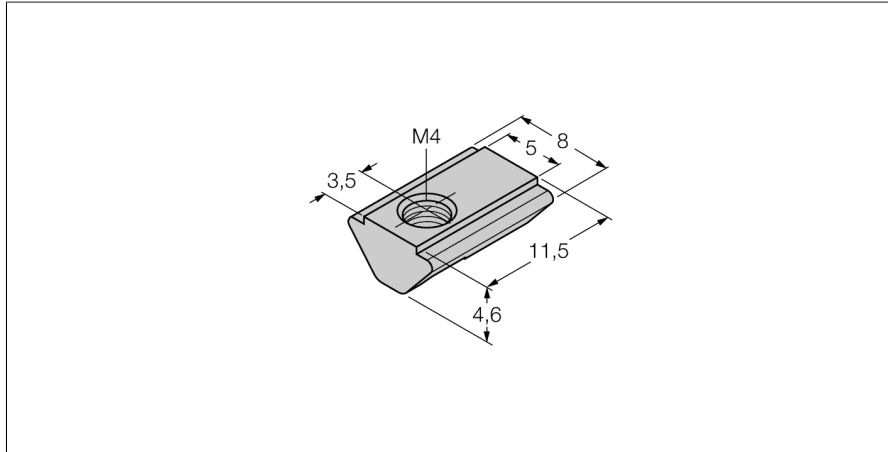


# Accessoires

## Clavette rainurée

### Pour les détecteurs de positionnement linéaire

#### MN-M4-Q25



- Clavette rainurée pour détecteurs de positionnement linéaire Q25L
- Matériau : A galvanisé
- filet intérieur M4
- unité d'emballage: 10 pièces

Type	MN-M4-Q25
N° d'identification	6901025
Format	accessoires pour types rectangulaires