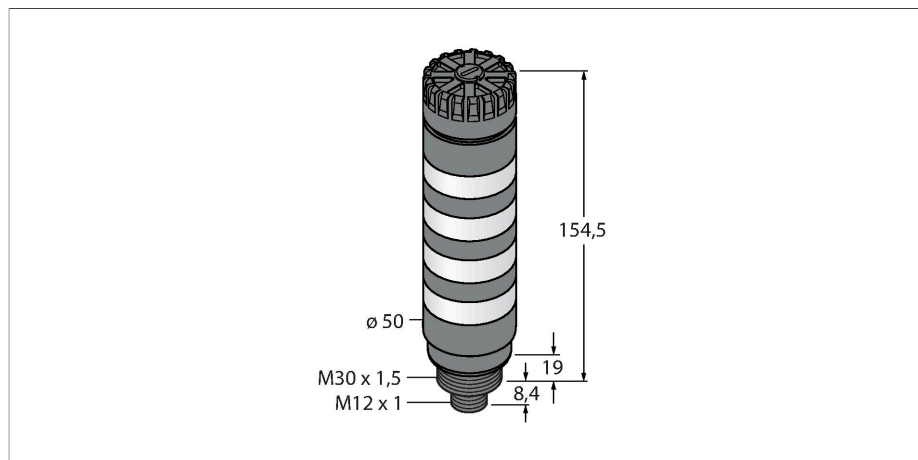


TL50C4AKQ

Visualisation par LED – Colonne lumineuse compacte



Caractéristiques

- boîtier plastique noir
- protection contre les interférences électromagnétiques et haute fréquence
- mode de protection IP50
- connecteur M12x1
- Affichage flexible par LED RVB
- Commande des couleurs de lumière prédéfinies ou choisies par l'utilisateur
- Fonction de clignotement, alternance, représentation bicolore et contrôle d'intensité
- Commande et paramétrage par IO-Link uniquement

Schéma de raccordement



Données techniques

| | |
|--|----------------------------|
| Type | TL50C4AKQ |
| N° d'identification | 3804961 |
| Données de signal et d'affichage | |
| Objectif d'application | Voyant lumineux à LED |
| Fonction | Colonne |
| Source de lumière | RGB |
| Réglable | Programmable |
| Caractéristiques couleur 1 | RGB, Programmable |
| Fonction sonore | Tonalité durable, 92 dB |
| Données électriques | |
| Tension de service | 12...30 VDC |
| Courant de service nominal DC | ≤ 540 mA |
| Tension de service | 21...27 VAC |
| Courant absorbé max. par couleur | 100 mA |
| Consommation de courant max. alarme sonore | 25 mA |
| Protocole de communication | IO-Link |
| Type d'entrée | Protocole de communication |
| Temps de réponse typique | < 20 ms |
| IO-Link | |
| Spécification IO-Link | V 1.1 |
| Communication mode | COM 2 (38.4 kBaud) |
| Largeur de données de processus | 16 bit |
| Type de châssis | Type_2_2 |
| Broche de fonction 4 | IO-Link |
| Maximum cable length | 20 m |
| Inclus dans la norme SIDI GSDML | Oui |

Principe de fonctionnement

Les colonnes lumineuses TL50 Pro IO-Link offrent des affichages d'état clairement visibles et un guidage simple de l'opérateur sur l'ensemble du système. Chaque colonne est composée d'éléments LED RVB, avec ou sans alarme sonore. Elle est installée et prête à fonctionner en quelques étapes - que ce soit directement sur la machine, sur l'armoire de commande ou à des endroits à surveiller dans les lignes de production. Les éléments LED RVB sont paramétrés via une interface IO-Link. Les couleurs prédéfinies et les couleurs choisies par l'utilisateur dans le schéma de couleur RVB peuvent être commandées avec ou sans animations lumineuses. Les animations lumineuses comprennent une fonction de clignotement, un contrôle d'intensité et la rotation, l'alternance et les représentations bicolores. Par rapport aux variantes TL50 standard, les colonnes lumineuses TL50 Pro IO-Link permettent de réaliser de nombreux modèles avec un seul affichage.

Données techniques

| Données mécaniques | |
|---------------------------------|--------------------------|
| Montage en cascade possible | Non |
| Format | tube lisse, TL50C |
| Dimensions | Ø 50 x 181.9 mm |
| Matériau de boîtier | Plastique, ABS, noir |
| Matériau de fenêtre | Polycarbonate, diffus |
| Raccordement électrique | Connecteur, M12 x 1, PVC |
| Nombre de conducteurs | 4 |
| Température ambiante | -20...+50 °C |
| Humidité atmosphérique relative | 0...95 % |
| Mode de protection | IP50 |
| Essais/Certificats | |
| Homologations | CE, liste UL |

Accessoires

| | | | |
|--|---------|---|---------|
| SMB30A | 3032723 | SMB30FA | 3074005 |
| <p>équerre de montage, coudée, acier inoxydable, pour les détecteurs à filetage 30mm</p> | | <p>Montagewinkel; Werkstoff VA 1.4401</p> | |
| | | | |
| SMB30SC | 3052521 | | |
| <p>bride de fixation, noir PBT, pour les détecteurs à filetage 30 mm, orientable</p> | | | |
| | | | |

Accessoires

| Dimensions | Type | N° d'identification | |
|------------|---------------|---------------------|---|
| | RKC4.4T-2/TEL | 6625013 | Câble de raccordement, connecteur femelle M12, droit, 4 broches, longueur de câble : 2 m, matériau de la gaine : PVC, noir ; homologation cULus |
| | | | |

Dimensions**Type**

WKC4.4T-2/TEL

N° d'identification

6625025

Câble de raccordement, connecteur femelle M12, coudé, 4 broches, longueur de câble : 2 m, matériau de la gaine : PVC, noir ; homologation cULus

