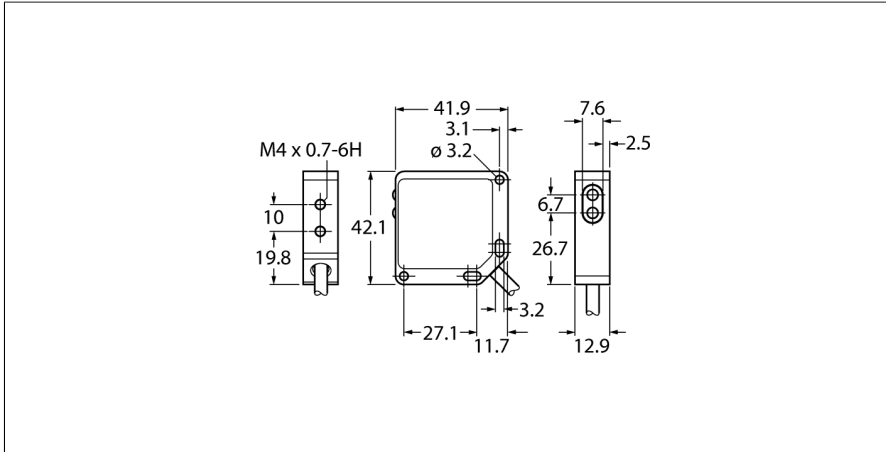


Détecteur de vibrations et de température

Avec interface en série

Pour la connexion à un nœud radio DX80

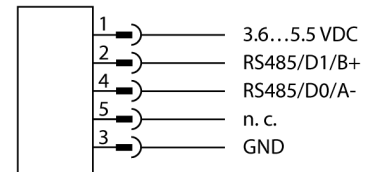
QM42VT1



- pour la détection de valeurs de température et de vibrations
- Boîtier en zinc robuste
- Mode de protection IP67
- Câble, PVC, 3 m avec connecteur, M12 × 1, 5 pôles
- Tension de service : 3,6...5,5 VDC
- plage de mesure de température: -40...105° C
- Résolution : 1 °C
- Précision : ± 3 °C
- Plage de mesure des vibrations : 0...65 mm/s RMS
- Plage de fréquence : 10...1 000 Hz
- Précision : ± 10 % à 25 °C
- Résistant aux chocs jusqu'à 400 g
- interface en série pour le raccordement à un participant radio DX80
- Jeu de plaques de montage BWA-BK-005 inclus à la livraison

Type	QM42VT1
N° d'identification	3094597
Données radio	
Fonction	Détecteur de vibrations
Type d'appareil	détecteur
Données E/S	
Protocole de communication	Série 1 fil
Données électriques	
Tension de service	3.6...5.5 VDC
Indication de la tension de service	LED, jaune
Données mécaniques	
Format	Rectangulaire, QM42VT
Matériau de boîtier	fonte de zinc, ZN, noir
Raccordement électrique	Câble avec connecteur, M12 × 1, 3 m
Raccordement d'antenne	pas de participant radio
Température ambiante	-40...+85 °C
Mode de protection	IP67
Essais/Certificats	

Schéma de raccordement



Principe de fonctionnement

Ce détecteur a été spécialement conçu pour être alimenté par un nœud FlexPower. Il se distingue par une faible puissance absorbée et une courte durée d'échauffement.

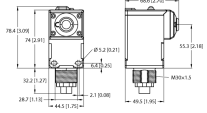
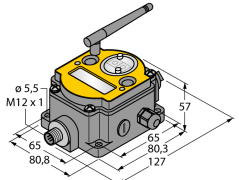
Accessoires

Type	No. d'identité		Dimensions
BWA-BK-005	3800831	Jeu de plaques de montage, contient une plaque de fixation en acier inoxydable SMB42FLAT, un set de vis et 1 morceau de ruban adhésif thermoconducteur, recommandé pour les mesures de hautes fréquences ou pour le montage sur des surfaces irrégulières	
BWA-BK-001	3095664	Jeu de plaques de montage, contient une plaque de fixation magnétique SMB42FLM12 et 2 vis	
BWA-HW-057	3094931	Ruban adhésif thermoconducteur, 3 pièces, 0.5 mm d'épaisseur	

Accessoires de fonction

Type	No. d'identité		Dimensions
BWA-USB1WIRE-001	3079714	Câble convertisseur pour le raccordement de détecteurs en série des séries M12FT...4Q, QM42VT1, K50UX1RA, notamment à un ordinateur, prend en charge les vitesses de transfert 9 600, 19 200 et 38 400 Bd, connecteur mâle USB 2.0 type A sur connecteur femelle, M12 x 1, 5 pôles, alimentation : alimentation 5 V par USB pour l'alimentation de 1 détecteur, longueur totale : 1 m	
DX80N2Q45VT	3088439	Détecteur sans fil Q45, alimentation interne par batterie, mode de protection IP67, interface sérielle pour le raccordement d'un détecteur de vibrations et de température	
DX80N2X1S-P6	3018657	Noeud FlexPower DX80, alimentation interne par batterie, antenne externe, mode de protection IP67, interface sérielle pour le raccordement d'un détecteur	

Accessoires de fonction

Type	No. d'identité		Dimensions
DX80N2Q45U	3800203	Détecteur sans fil Q45, alimentation interne par batterie, mode de protection IP67, interface série pour le raccordement de différents détecteurs	
DX80N2X6S-P6	3095667	Nœud DX80, alimentation 10...30 DC, antenne externe, mode de protection IP67, interface série pour le raccordement d'un détecteur	
DX80DR2M-H6	3014392	Data Radio DX80, alimentation interne par batterie, antenne externe, mode de protection IP67, interface série pour le raccordement d'un détecteur, interface RS485 pour la communication via Modbus RTU	