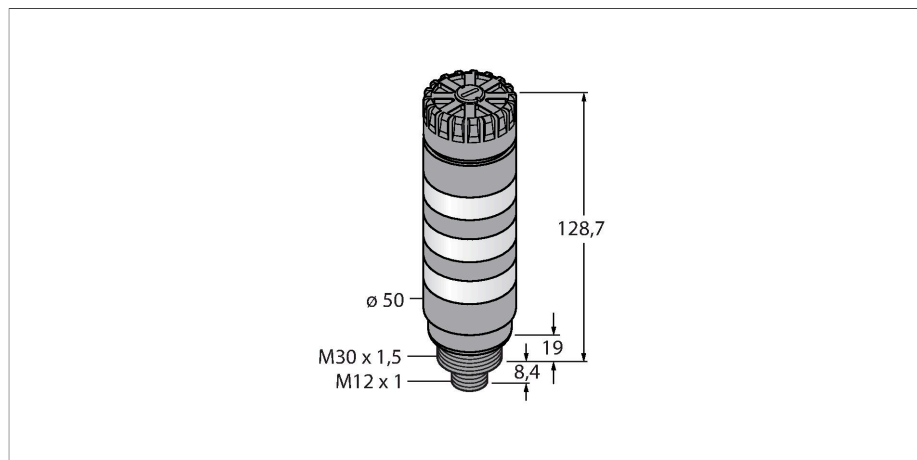


TL50CGYRAQ

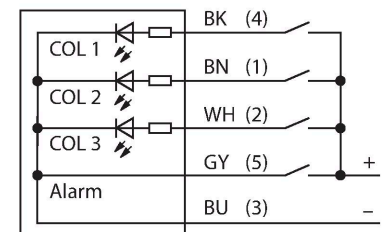
Visualisation par LED – Colonne lumineuse compacte



Caractéristiques

- boîtier plastique noir
- protection contre les interférences électromagnétiques et haute fréquence
- mode de protection IP50
- connecteur M12x1
- couleurs: vert (COL 1) / jaune (COL 2) / rouge (COL 3)
- tension de service: 12...30 VDC ou 21...27 VAC à chaque fois 135mA par couleur LED
- Entrées: PNP / NPN
- alarme maxi 92 dB

Schéma de raccordement



Données techniques

Type	TL50CGYRAQ
N° d'identification	3091348
Données de signal et d'affichage	
Objectif d'application	Voyant lumineux à LED
Fonction	Colonne
Source de lumière	Vert Jaune Rouge
Réglable	Non
Caractéristiques couleur 1	Vert, Allumée en continue, 27 lm
Caractéristiques couleur 2	Jaune, Allumée en continue, 6 lm
Caractéristiques couleur 3	Rouge, Allumée en continue, 9 lm
Fonction sonore	Tonalité durable, 92 dB
Données électriques	
Tension de service	12...30 VDC
Courant de service nominal DC	≤ 405 mA
Tension de service	21...27 VAC
Courant absorbé max. par couleur	135 mA
Consommation de courant max. alarme sonore	25 mA
Type d'entrée	Bipolaire (PNP/NPN)
Temps de réponse typique	< 10 ms
Données mécaniques	
Montage en cascade possible	Non
Format	tube lisse, TL50C
Dimensions	Ø 50 x 156.1 mm
Matériau de boîtier	Plastique, ABS, noir
Matériau de fenêtre	Polycarbonate, diffus

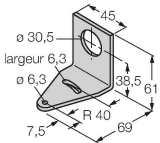
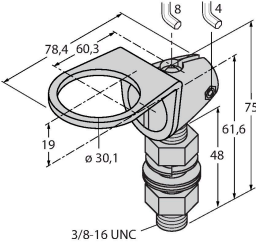
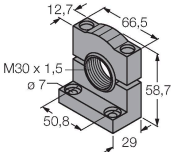
Principe de fonctionnement

La colonne lumineuse compacte TL50C est une combinaison des modèles TL50 Beacon et des modèles TL50 haute brillance dans un format plus court et permet des visualisations d'état bien visibles et une manipulation claire dans l'installation. Chaque colonne est configurée d'éléments LED de différente couleur, avec ou sans alarme et est installée opérationnelle en quelques pas - que ce soit directement à la machine ou non, à l'armoire électrique ou à des endroits à surveiller dans les lignes de production. Le schéma de raccordement indique une configuration de connexion PNP. Il y a 10 couleurs bleu (B), vert (G), rouge (R), jaune (Y), blanc (W), turquoise (T), orange (O), violet (V), bleu ciel (S) et magenta (M) indiquant dans la description de type du voyant la séquence de bas en haut. Exemple : TL50CGYRQ signifie vert, jaune et rouge de bas en haut.

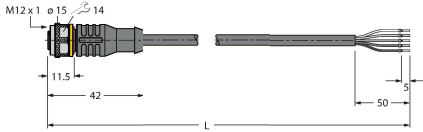
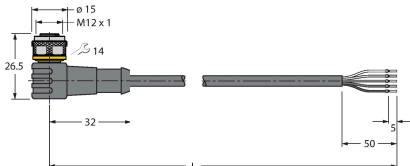
Données techniques

Raccordement électrique	Connecteur, M12 × 1, PVC
Nombre de conducteurs	5
Température ambiante	-20...+50 °C
Humidité atmosphérique relative	0...95 %
Mode de protection	IP50
Essais/Certificats	
Homologations	CE, liste UL

Accessoires

SMB30A	3032723	équerre de montage, coudée, acier inoxydable, pour les détecteurs à filetage 30mm	SMB30FA	3074005	Montagewinkel; Werkstoff VA 1.4401
					
SMB30SC	3052521	bride de fixation, noir PBT, pour les détecteurs à filetage 30 mm, orientable			
					

Accessoires

Dimensions	Type	N° d'identification	
	RKC4.5T-2/TEL	6625016	Câble de raccordement, connecteur femelle M12, droit, 5 broches, longueur de câble : 2 m, matériau de la gaine : PVC, noir ; homologation cULus
	WKC4.5T-2/TEL	6625028	Câble de raccordement, connecteur femelle M12, coudé, 5 broches, longueur de câble : 2 m, matériau de la gaine : PVC, noir ; homologation cULus