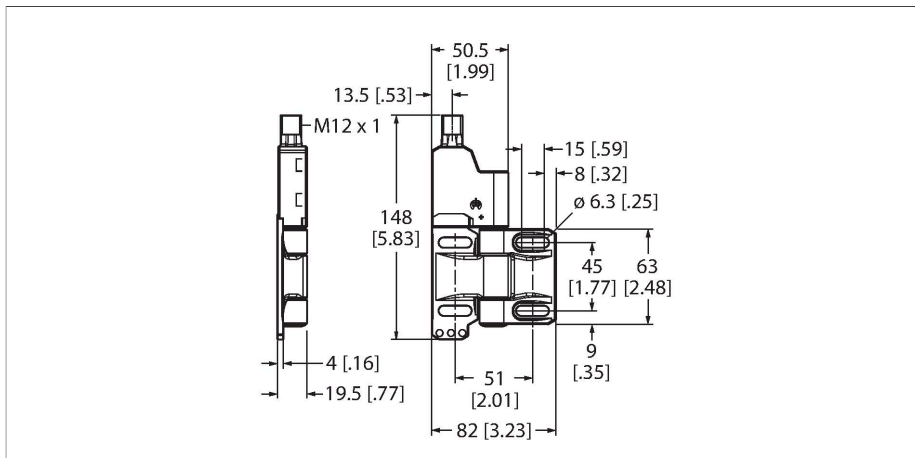


SI-HGZ63FQDR

Technique de sécurité – Interrupteur de sécurité à charnière



Données techniques

| | |
|--|--------------------------------------|
| Type | SI-HGZ63FQDR |
| N° d'identification | 3025583 |
| Fonction | Interrupteur de sécurité à charnière |
| Fonction de sortie | 2 × contact N.F., libre de potentiel |
| Tension d'isolement nominale | 250 V |
| Courant thermique conv. | 4 A |
| Résistance aux ondes de surtension nominale | 2.5 kV |
| Classe de protection | II |
| Format | Rectangulaire |
| Dimensions | 82 x 19.5 x 147 mm |
| Matériau de boîtier | fonte de zinc, ZN |
| Nombre d'opérations | 5 /min |
| Durée de vie mécanique | 1 * 10 ⁶ Opérations |
| Valeur B10d | 2 * 10 ⁶ Opérations |
| Montage en cascade possible | Non |
| Raccordement électrique | Connecteur, M12 × 1 |
| Nombre de conducteurs | 6 |
| Température ambiante | -25...+70 °C |
| Mode de protection | IP67 |
| Caractéristiques particulières | Wash down |
| Essais/Certificats | |
| PL suivant ISO 13849-1:2008 | e |
| Catégorie suivant ISO 13849-1:2008 | 4 |
| SIL according IEC 61508 | 3 |
| Niveau de codage / protection contre les manipulations | non codé |

Caractéristiques

- interrupteur à charnière de porte
- remplit la norme IEC 60947-5-1
- interrupteur de sécurité intégré dans un boîtier PBT très robuste
- le point de commutation peut être repositionné
- Protection contre les manipulations
- le point de commutation est réglable par la plage de rotation de 0° jusqu'à 270°
- les interrupteurs peuvent être convertis et être manipulés de la face opposée
- la charnière en fonte de zinc soutient une charge de 1 200 N (120 kg)
- charnière à droite
- 2 × sorties de sécurité, N.F.
- 1 × contact auxiliaire, N.O.
- SIL 3 (CEI 61508)
- PL e (ISO 13849-1)

Principe de fonctionnement

Veillez utiliser la série SI-HG(Z)63 pour surveiller la position d'un dispositif de sécurité, par exemple ouvrir ou enlever. Un dispositif de sécurité peut être un portail, une porte, un revêtement, un panneau, une barrière ou d'autre procédé physique qui protège une personne contre le danger. Les interrupteurs de verrouillage de sécurité livrent un signal à la commande de machine pour éviter ou arrêter une situation dangereuse, lorsque le dispositif de protection ne se trouve pas dans la position correcte. Ces interrupteurs de verrouillage de sécurité sont conçus pour des dispositifs de protection non verrouillables, sauf si un autre dispositif de blocage soit prévu.

