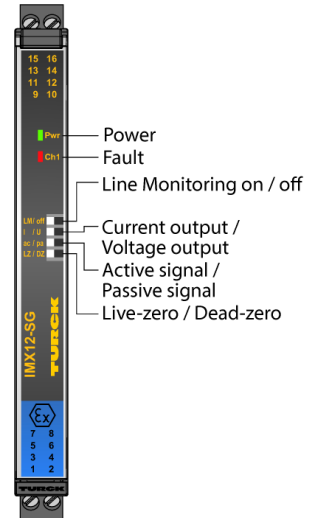
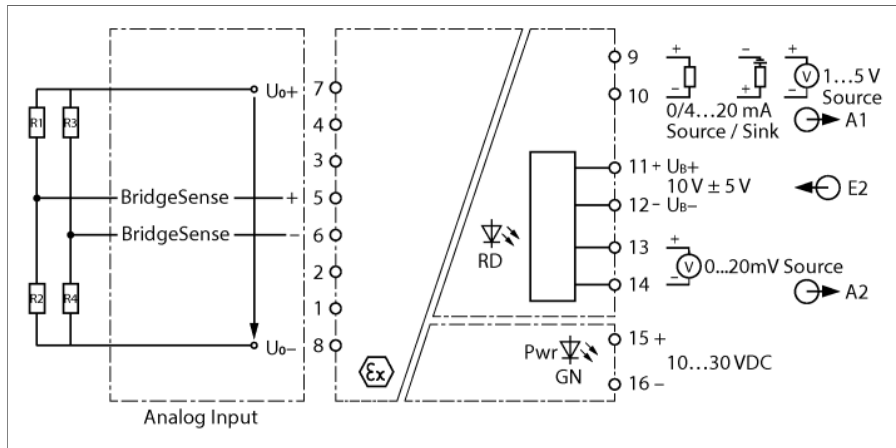


# Processeur DMS

## 1 canal

### IMX12-SG10-1U-1UI-0/24VDC



Les transmetteurs de la série IMX12-SG... sont équipés de circuits d'entrée à sécurité intrinsèque et transmettent les signaux des ponts de mesure DMS raccordés séparés galvaniquement en zone 0 à un affichage ou à une commande. Les appareils permettent de surveiller les jauges de contrainte résistives. Les appareils sont conçus pour un fonctionnement en zone 2.

Les transducteurs IMX12-SG disposent d'un canal et possèdent une entrée pour connecter des ponts de mesure DMS de 350...550 Ω. L'alimentation des ponts dépend de la charge. L'appareil mesure la tension à l'entrée et transmet le rapport à la tension des ponts au côté sortie. Le signal de sortie est converti à tension de pont de 10 V. La sortie analogique 1 peut être utilisée comme sortie de courant (0/4...20 mA) ou sortie de tension (1...5 V). La seconde sortie analogique (0...20 mV) est alimentée en externe par une tension de pont de 10 V ± 5 V provenant d'un transducteur.

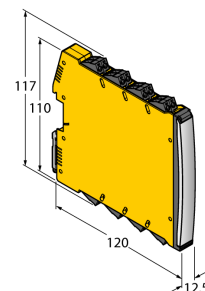
Les sorties analogiques et la surveillance du circuit d'entrée peuvent être réglées via les commutateurs DIP sur la face frontale.

Les appareils disposent d'une LED verte (Pwr) et d'une LED rouge d'état pour la visualisation des erreurs. Une erreur dans le circuit d'entrée mène à un clignotement de la LED rouge suivant NE44. Un niveau LOW est alors émis sur les deux sorties.

L'appareil est équipé de bornes à vis débrochables.

- surveillance des circuits d'entrée aux ruptures de câble et aux courts-circuits
- Séparation galvanique entrée, sortie, alimentation
- Entrée pour ponts DMS à 4 fils
- Sortie comme répéteur avec alimentation en tension externe
- Sortie comme sortie de courant active ou passive
- Sortie comme sortie de tension
- Bornes à vis débrochables
- ATEX, IECEx
- Utilisation en zone 2

Type	IMX12-SG10-1U-1UI-0/24VDC
N° d'identification	100009877
Tension nominale	24 VDC
Tension de service	10...30 VDC
Puissance absorbée	≤ 3 W
Circuits d'entrée	Signaux mV
surveillance du circuit d'entrée	activable/désactivable
Résolution ponts DMS	2 mV/V
Tension d'alimentation pour ponts	10 VDC, adapté aux ponts de mesure de 350R à 550R, en fonction de la charge
Circuits de sortie	
Courant de sortie	Source/collecteur (15...28 V) 0/4...20 mA
Tension de sortie	1...5 V
Résistance de charge de la sortie de tension	≥ 250 kΩ
Résistance de charge sortie de courant	≤ 0.8 kΩ
Plage de tension de sortie	0...20mV
Comportement de transmission	
Temps de réponse à la montée (10...90 %)	≤ 10 ms
Temps de réponse à la descente (90...10 %)	≤ 10 ms
Précision de mesure (y compris la linéarité, l'hystérésis et la reproductibilité)	≤ 0.5 % de la valeur finale
Température de référence membrane de pressurisation	23 °C
Dérive en température	≤ 0.01 % de la valeur finale / K
Séparation galvanique	
Tension d'essai	2.5 kV RMS
Entrée 1 vers sortie 1	375 V valeur de crête suivant EN 60079-11
Entrée 1 vers alimentation	375 V valeur de crête suivant EN 60079-11
Sortie 1 vers alimentation	50 V valeur effective suivant EN 50178 et EN 61010-1
Sortie 2 vers alimentation	50 V RMS acc. to EN 50178 and EN 61010-1
Conseil important	Pour les applications Ex, les valeurs indiquées dans les certificats Ex correspondants (ATEX, IECEx, UL etc.) sont décisives.
Homologation Ex selon certificat de conformité	TÜV 20 ATEX 265822 X
Plage d'application	II (1) G, II (1) D
Mode de protection	[Ex ia Ga] IIC ; [Ex ia Da] IIIC
Plage d'application	II 3 (1) G
Mode de protection	Ex ec [ia Ga] IIC T4 Gc
Affichages/Commandes	
Etat de service	Verte
Signalisation de défaut	Rouge



Données mécaniques			
Mode de protection	IP20		
Classe de combustion suivant UL 94	V-0		
Température ambiante	-25...+70 °C		
Température de stockage	-40...+80 °C		
Dimensions	120 x 12.5 x 117 mm		
Poids	156 g		
Conseil de montage	montage sur rail symétrique (NS35)		
Matériau de boîtier	Polycarbonate/ABS		
Raccordement électrique	Bornes à vis débrochables, 2 broches		
Section de raccordement	0,2...2,5 mm <sup>2</sup> (AWG : 24...14)		
Couple de serrage	0.5 Nm		
Couple de serrage	4.43 LBS inch		
Conditions d'environnement	Hauteur de fonctionnement	Jusqu'à 2 000 m sur N.N.	
	Degré de pollution	II	
	Catégorie de tension de choc/surtension	II (EN 61010-1)	
	Normes utilisées		
	Résistance diélectrique et isolement		EN 50178
			EN 61010-1
	Choc		EN 61373 classe B
			EN 60068-2-6
			EN 60068-2-27
	Température		EN 60068-2-1 Ad
			EN 60068-2-2 Bd
			EN 60068-2-1
	Humidité de l'air		EN 60068-2-38
	CEM		NE21
			EN 61326-3-1
			EN 61000-4-2
			EN 61000-4-3
			EN 61000-4-4
			EN 61000-4-5
			EN 61000-4-6
			EN 61000-4-11
			EN 61000-4-29
		EN 55011	
		EN 55016	
		EN 50121-3-2	
		EN 61000-6-2	