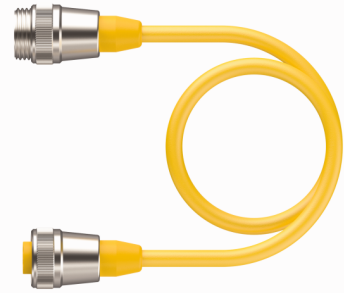
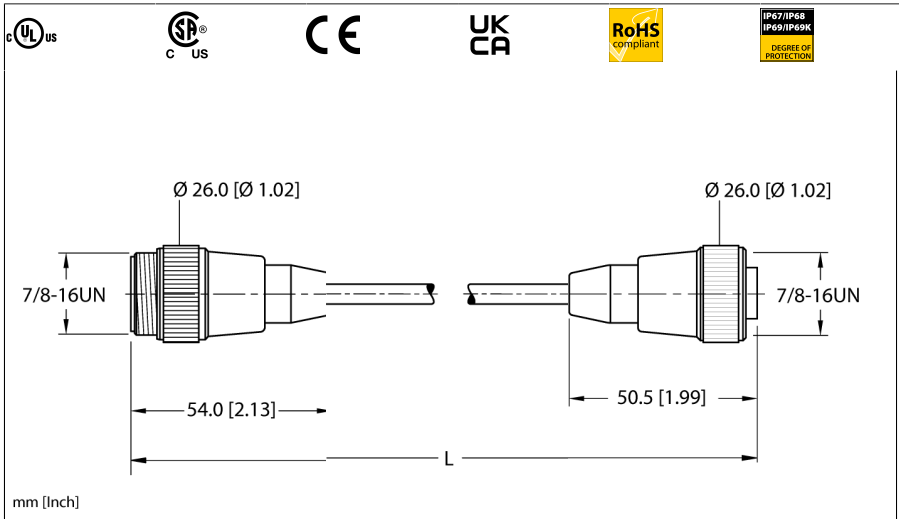


Cable de actuador y sensor cable de conexión RSM RKM 40-2M



- Conector macho de 7/8", recto, 4 polos
- Conector hembra Minifast de 7/8", recto
- Cable de la bandeja de instrumentación
- Funda de PVC, color amarillo, 4 x 18 AWG
- Resistente a los rayos ultravioletas
- Resistencia a la flexión en frío de -40 °C
- Resistente al aceite
- Grados de resistencia ignífuga: UL 1685 FT4, UL1061, CSA FT4
- Flexlife y C-Track aprobados

Tipo	RSM RKM 40-2M
N.º de ID	U2280-0
Conector A	Conectores, 7/8"-16 UN, Recto
Número de polos	4
Soporte del contacto	Plástico, TPU, Amarillo
Empuñadura	Plástico, TPU, Amarillo
Tuerca y tornillo de unión	Latón, CuZn, Niquelado
Vida útil de funcionamiento mecánico	> 100 Ciclos de acoplamiento
Grado de suciedad	3
Grado de protección	IP67, IP68, IP69, IP69K
	NEMA: 1, 3, 4, 6P, 12

Conector B	Conector hembra, 7/8"-16 UN, Recto
Número de polos	4
Soporte del contacto	Plástico, TPU, Amarillo
Empuñadura	Plástico, TPU, Amarillo
Tuerca de acoplamiento y tornillo de fijación	Latón, CuZn, Niquelado
Par de apriete	2 Nm
Grado de protección	IP67, IP68, IP69, IP69K
	NEMA: 1, 3, 4, 6P, 12

Cable	
Identificación del cable	RF50548
Número de conductores	4
Diámetro del cable:	Ø 6.73mm
Longitud del cable	2 m, (+50 mm o 4 % de la longitud/-0,0, según el valor mayor) m
Funda del cable	PVC, Amarillo
Diámetro del conductor	0.076 "
Material conductor	TC (cobre estañado)
Aislamiento del conductor	PVC
Sección transversal de núcleo	4 x 18 AWG [similar a 0,75 mm²]
Hilo trenzado, arreglo	19 x 0.0092"
Colores del conductor	BN, WH, BU, BK

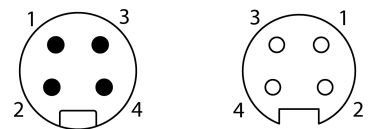
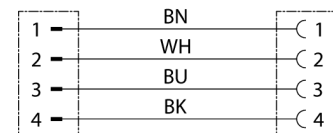


diagrama de conexiones



Propiedades eléctricas a +20 °C

Voltaje nominal	600V
Corriente	9AA

Propiedades químicas y mecánicas

Radio de flexión (instalación fija)	$\geq 5 \times \varnothing$
Radio de flexión (uso flexible)	$\geq 10 \times \varnothing$
Resistencia a la flexión en frío	-40 °C
Ciclos de flexión de 20 x \varnothing	10 millones *
	Cuando se instalan correctamente a 20 °C, RH de 50 % y una velocidad de ciclo de $\leq 0,5$ ciclos por segundo.
C-track	Sí
En reposo	-40...+105°C
En movimiento	5...+105°C
Temperatura ambiente durante la instalación	-10...+105 °C

Aprobación**Nota**

El uso del cable en temperaturas extremas, cuando está expuesto a ciertos productos químicos y por sobre la velocidad de ciclo nominal o por debajo del radio de flexión nominal del cable, puede reducir la resistencia a la flexión.

Nota

- Nos reservamos el derecho de realizar modificaciones técnicas sin previo aviso.