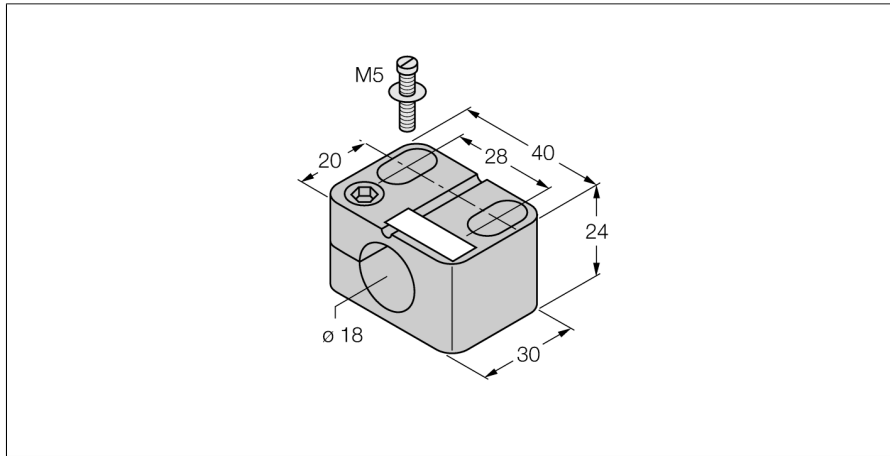


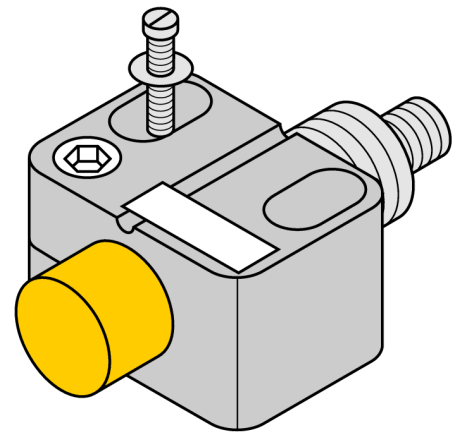
Accesorios

Abrazadera de montaje

BST-18N



- abrazadera de fijación sin tope
- plástico PA6



Tipo	BST-18N
N.º de ID	6947215
Diseño	Accesorios para tubo roscado, M18
Medidas	30 x 40 x 24 mm
Material de la cubierta	Plástico, PA6, Negro
Par de apriete máx. de la tuerca de la carcasa	1 Nm