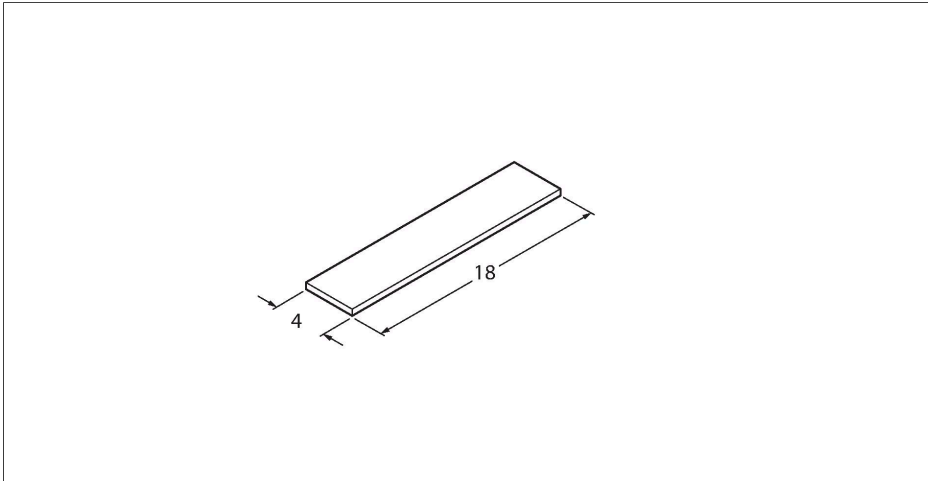


BLANK-LABEL-FOR-CORDSETS-TEL-TXL

Etiquetas

Características

- Material: policarbonato (PC)
- Color: blanco, similar a RAL 9016
- Longitud de la etiqueta: 18 mm
- Altura de la etiqueta: 4 mm
- Sin halógenos
- Pirorretardante (clase de fuego V0)
- Rango de temperatura: -40...+140 °C
- Cumple con las normas RoHS
- Etiquetado unilineal (tecnología de etiquetado: trazador, láser, inyección de tinta, tinta a prueba de agua)
- Contenido del embalaje: 57 piezas por lámina



Tipo	BLANK-LABEL-FOR-CORDSETS-TEL-TXL
N.º de ID	6936206
Empuñadura	Plástico, PC, Blanco
En movimiento	-40...+140 °C

LABEL-HOLDER-PVC

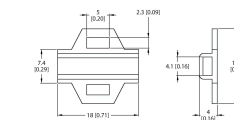
100048166



Soporte de etiquetas de PVC para la identificación de cables de conexión (serie de productos TEL/TXL); para diámetros de cable: 4,0...6,5 mm; dimensiones 4 × 18 mm; unidad de suministro: 50 unidades por paquete

LABEL-HOLDER-FLEX-PVC

100048170



Soporte de etiquetas de PVC para la identificación de cables de extensión (serie de productos TEL/TXL); para diámetros de cable: mín. 5 mm; dimensiones: 4 × 18 mm; unidad de suministro: 50 unidades por paquete

LABEL-HOLDER-PUR

100048168



Soporte de etiquetas PUR libre de halógenos para la identificación de cables de conexión (serie de productos TXL); para diámetros de cable: 3,5...6,0 mm; dimensiones 4 × 18 mm; unidad de suministro: 50 unidades por paquete