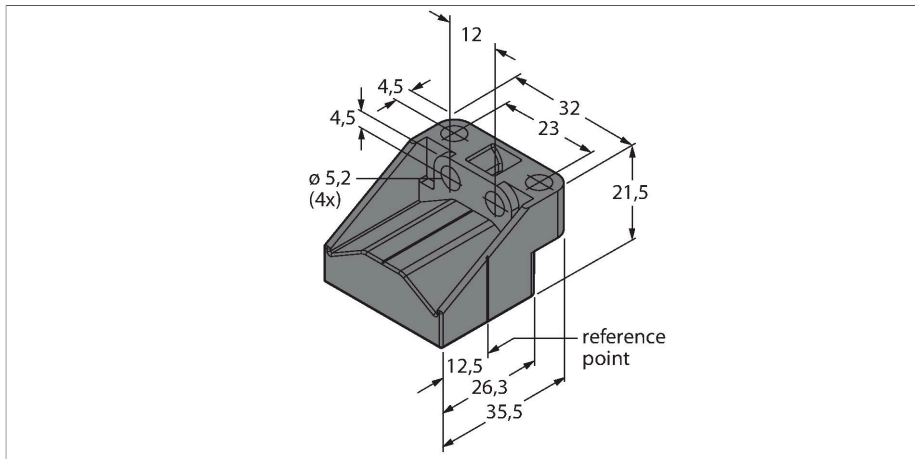


# P2-LI-Q25L

## Accesorios – Transductor de posición

### Para los sensores de posición lineal LI-Q25L



- transductor de posición libre
- Puede instalarse en un rango de distancias de 0 a 4 mm del sensor.

|                         |            |
|-------------------------|------------|
| Tipo                    | P2-LI-Q25L |
| N.º de ID               | 6901042    |
| Diseño                  | P2-Li-Q25L |
| Material de la cubierta | Plástico   |