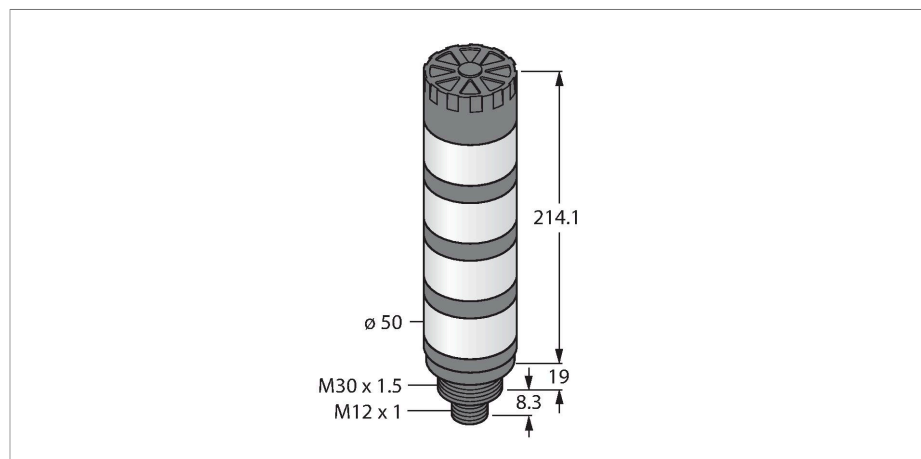


TL50WGYRAKQ

Indicador LED – Columna de señalización



Tipo	TL50WGYRAKQ
N.º de ID	3803723
Datos de señal y visualización	
Finalidad de uso	Lámpara indicadora LED
Función	Columna de señalización
Tipo de luz	Blanco Verde Amarillo Rojo
atenuable	No
Características de color 1	Blanco, Programable, 36 lm
Características de color 2	Verde, Se puede establecer a través de IO-Link, 31 lm
Características de color 3	Amarillo, Se puede establecer a través de IO-Link, 32 lm
Características de color 4	Rojo, Se puede establecer a través de IO-Link, 13 lm
señal acústica	Tono continuo, 92 dB
Datos eléctricos	
Tensión de servicio	18...30 VCC
Corriente DC nominal	≤ 45 mA
Tensión de servicio	21...27 VCA
Consumo máximo de corriente por color	70 mA
Consumo de corriente máximo de la señal acústica	50 mA
Protocolo de comunicación	IO-Link
Tipo de entrada	Protocolo de comunicación
Tiempo de respuesta típica	< 10 ms

- Carcasa de plástico negra
- Protege contra las interferencias electro-magnéticas y altamente frecuentes
- Grado de protección IP50
- Conector macho M12x1
- Colores: blanco (COL 1) / verde (COL 2) / amarillo (COL 3) / rojo (COL 4)
- programable a través de IO-Link
- Emisor de señales acústicas máx. 92 dB

Esquema de conexiones



Principio de Funcionamiento

Las columnas de señalización TL50 se encargan de proporcionar en todo momento unas indicaciones de estado bien visibles y un guiado sencillo del usuario para toda la instalación. Cada columna de señalización está configurada con elementos LED de diversos colores, con o sin señal acústica y se instala en pocos pasos, ya sea directamente en la máquina, en el armario de distribución o bien en los puntos a supervisar dentro de las líneas de producción.

El esquema de conexiones muestra una configuración de conexión PNP. Existen 10 colores azul(B), verde(G), rojo(R), amarillo(Y), blanco(W), turquesa(T), naranja(O), violeta(V), celeste(S) y magenta(M), que en la designación de tipo de la lámpara indican la secuencia de abajo

IO-Link

Especificación IO-Link	V 1.1
Communication mode	COM 2 (38.4 kBaud)
Amplitud de los datos del proceso	16 bit
Tipo de frame	Type_2_2
Polo de función 4	IO-Link
Maximum cable length	20 m
Se incluye en SIDI GSDML	sí

Datos mecánicos

Posible funcionamiento en cascada	No
Diseño	Tubo liso, TL50
Medidas	Ø 50 x 241.5 mm
Material de la cubierta	Plástico, ABS, Negro
Window material	Policarbonato, difusa
Conexión eléctrica	Conectores, M12 x 1, PVC
Nº de conductores	4
Temperatura ambiente	-20...+50 °C
Humedad relativa del aire	0...95 %
Grado de protección	IP50

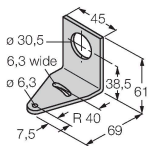
Pruebas/aprobaciones

Aprobaciones	CE, UL listed
--------------	---------------

hacia arriba. Ejemplo: TL50GYRQ designa los colores verde, amarillo y rojo de abajo hacia arriba.

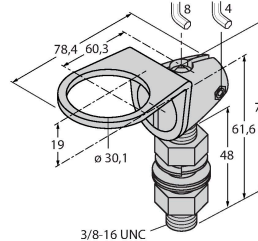
SMB30A 3032723

Ángulo de montaje, en ángulo recto, acero inoxidable, para sensores con rosca de 30 mm



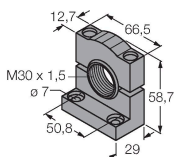
SMB30FA 3074005

Montagewinkel; Werkstoff VA 1.4401



SMB30SC 3052521

Soporte de montaje, PBT negro, para sensores con rosca de 30mm, orientable



Dibujo acotado	Tipo	N.º de ID	
	RKC4.4T-2/TEL	6625013	Cable de conexión, conector hembra M12, recto, de 4 polos, longitud del cable: 2 m; material de revestimiento: PVC, negro; aprobación cULus
	WKC4.4T-2/TEL	6625025	Cable de conexión, conector hembra M12, acodado, de 4 polos, longitud del cable: 2 m; material de revestimiento: PVC, negro; aprobación cULus