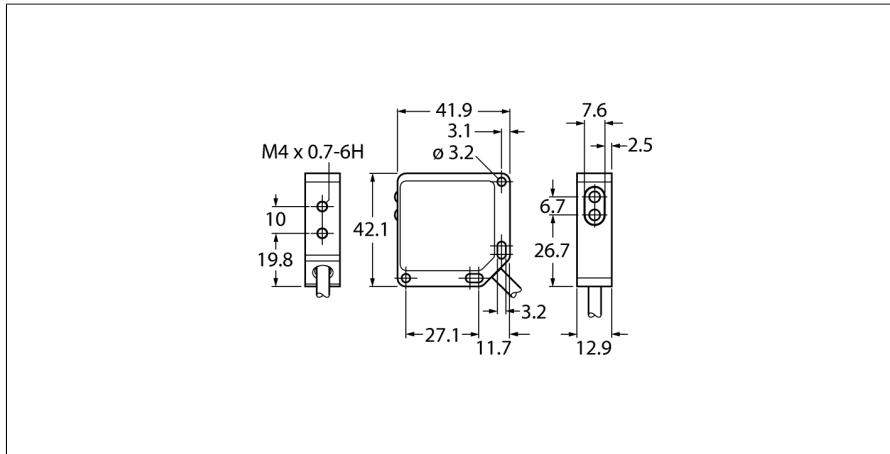


# Sensor de temperatura y vibraciones

## Con interfaz en serie

### Para conectar a un nodo de radio DX80

#### QM42VT1



- Para la detección de valores de temperatura y vibraciones
- Carcasa resistente de zinc
- Grado de protección IP67
- Cable de PVC, 3 m, con un conector macho de M12 × 1, 5 polos
- Voltaje de funcionamiento: 3,6...5,5 VCC
- Rango de medición de temperatura: -40...105 °C
- Resolución: 1 °C
- Precisión: ±3 °C
- Rango de medición de vibraciones: 0...65 mm/s RMS
- Rango de frecuencia: 10...1000 Hz
- Precisión: ±10 % a 25 °C
- Resistencia a los golpes hasta 400g
- Interfaz en serie para la conexión a un dispositivo inalámbrico DX80
- Kit de placa de montaje BWA-BK-005 incluido en la entrega

Tipo	QM42VT1
N.º de ID	3094597

Datos inalámbricos	
Función	Sensor de vibraciones
Tipo de dispositivo	Sensor

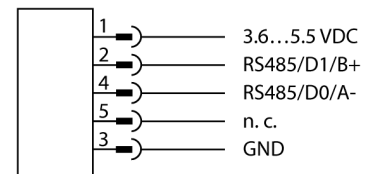
Datos de E/S	
Protocolo de comunicación	De serie de 1 conductor

Datos eléctricos	
Tensión de servicio	3.6...5.5 VCC
Indicación de la tensión de servicio	LED, Amarillo

Datos mecánicos	
Diseño	Rectangular, QM42VT
Material de la cubierta	Fundición inyectada de zinc, ZN, Negro
Conexión eléctrica	Cable con conector, M12 × 1, 3 m
Conexión de antena:	Ningún dispositivo inalámbrico
Temperatura ambiente	-40...+85 °C
Grado de protección	IP67

Pruebas/aprobaciones	
----------------------	--

#### Diagrama de cableado



#### Principio de funcionamiento

Este sensor ha sido desarrollado especialmente para alimentarse mediante un nodo FlexPower. Este sensor destaca por su consumo de potencia y tiempo de arranque reducidos.

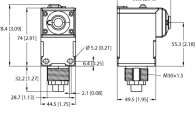
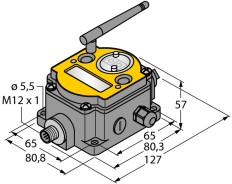
## Accesorios

Modelo	N° de identificación		Dibujo acotado
BWA-BK-005	3800831	El kit de placa de montaje consta de un soporte de acero inoxidable SMB42FLAT, un juego de tornillos y una cinta adhesiva termoconductora, se recomienda para mediciones de alta frecuencia o para montaje en superficies irregulares	
BWA-BK-001	3095664	El kit de placa de montaje consta de un soporte magnético SMB42FLM12 y dos tornillos	
BWA-HW-057	3094931	Cinta adhesiva termoconductora, juego de 3 unidades, grosor de 0,5 mm	

## Accesorios de función

Modelo	N° de identificación		Dibujo acotado
BWA-USB1WIRE-001	3079714	Cable convertidor para conectar sensores secuenciales en las series M12FT...4Q, QM42VT1, K50UX1RA etc. al PC, es compatible con velocidades en baudios de 9600, 19 200 y 38 400 Bd, USB 2.0 con conector macho tipo A a conector hembra, M12 x 1, 5 polos, alimentación: Alimentación de 5 V por USB para la alimentación del sensor 1, longitud total: 1 m	
DX80N2Q45VT	3088439	Sensor Q45 inalámbrico, alimentación por pila interna, grado de protección IP67, interfaz en serie para la conexión de un sensor de temperatura y vibraciones	
DX80N2X1S-P6	3018657	Nodos DX80 FlexPower, alimentación por pila interna, antena externa, grado de protección IP67, interfaz en serie para la conexión de un sensor	

## Accesorios de función

Modelo	N° de identificación		Dibujo acotado
DX80N2Q45U	3800203	Sensor inalámbrico Q45, alimentación por batería interna, grado de protección IP67, interfaz en serie para conectar varios sensores	
DX80N2X6S-P6	3095667	Nodos DX80, alimentación de corriente de 10...30 CC, antena externa, grado de protección IP67, interfaz en serie para conectar un sensor	
DX80DR2M-H6	3014392	DX80 Data Radio, alimentación por pila interna, antena externa, grado de protección IP67, Interfaz en serie para la conexión de un sensor, interfaz RS485 para la comunicación vía Modbus RTU	