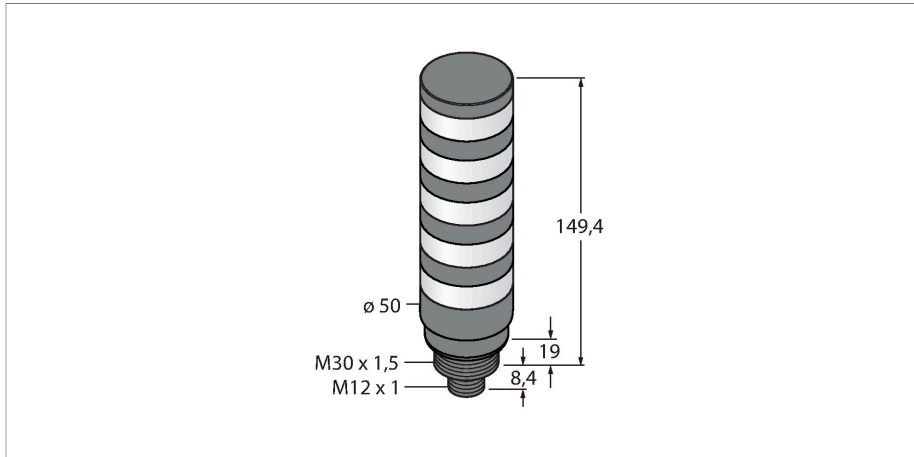


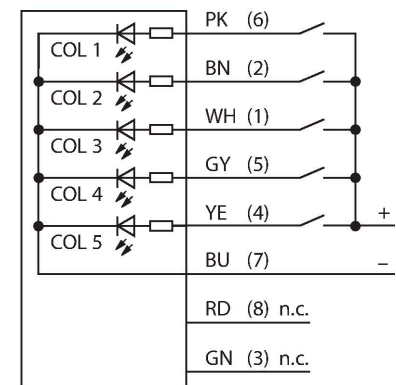
TL50CWBGYRQ

Indicador LED – Columna de señalización compacta



- Carcasa de plástico negra
- Protege contra las interferencias electro-magnéticas y altamente frecuentes
- Grado de protección IP67
- Conector macho M12x1
- Colores: blanco (COL 1) / azul (COL 2) / verde (COL 3) / amarillo (COL 4) / rojo (COL 5)
- Tensión de servicio: 12...30 VCC ó 21...27 VCA para 135mA por color de LED
- Entradas: PNP / NPN

Esquema de conexiones



Principio de Funcionamiento

La columna de señalización compacta TL50C es una mezcla de los modelos TL50 Beacon y TL50 High Brightness en una construcción más reducida, y proporciona una indicación de estado muy visible y una guía del operario clara para toda la instalación. Cada columna de señalización está configurada con elementos LED de diversos colores, con o sin señal acústica y se instala en pocos pasos, ya sea directamente en la máquina, en el armario de distribución o bien en los puntos a supervisar dentro de las líneas de producción. El esquema de conexiones muestra una configuración de conexión PNP. Existen 10 colores azul(B), verde(G), rojo(R), amarillo(Y), blanco(W), turquesa(T), naranja(O), violeta(V), celeste(S) y magenta(M), que en la designación de tipo de la lámpara indican la secuencia de abajo hacia arriba. Ejemplo: TL50CGYRQ designa los colores verde, amarillo y rojo de abajo hacia arriba.

| | |
|---------------------------------------|---|
| Tipo | TL50CWBGYRQ |
| N.º de ID | 3091345 |
| Datos de señal y visualización | |
| Finalidad de uso | Lámpara indicadora LED |
| Función | Columna de señalización |
| Tipo de luz | Blanco Azul Verde Amarillo Rojo |
| atenuable | No |
| Características de color 1 | Blanco, Permanentemente encendido, 25 lm |
| Características de color 2 | Azul, Permanentemente encendido, 4.5 lm |
| Características de color 3 | Verde, Permanentemente encendido, 27 lm |
| Características de color 4 | Amarillo, Permanentemente encendido, 6 lm |
| Características de color 5 | Rojo, Permanentemente encendido, 9 lm |
| Datos eléctricos | |
| Tensión de servicio | 12...30 VCC |
| Corriente DC nominal | ≤ 135 mA |
| Tensión de servicio | 21...27 VCA |
| Consumo máximo de corriente por color | 135 mA |
| Tipo de entrada | Bipolar (PNP/NPN) |
| Tiempo de respuesta típica | < 10 ms |

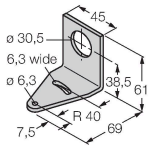
Datos mecánicos

| | |
|-----------------------------------|--------------------------|
| Posible funcionamiento en cascada | No |
| Diseño | Tubo liso, TL50C |
| Medidas | Ø 50 x 176.8 mm |
| Material de la cubierta | Plástico, ABS, Negro |
| Window material | Policarbonato, difusa |
| Conexión eléctrica | Conectores, M12 x 1, PVC |
| N° de conductores | 8 |
| Temperatura ambiente | -40...+50 °C |
| Humedad relativa del aire | 0...95 % |
| Grado de protección | IP67 |
| Pruebas/aprobaciones | |
| Aprobaciones | CE, UL listed |

SMB30A

3032723

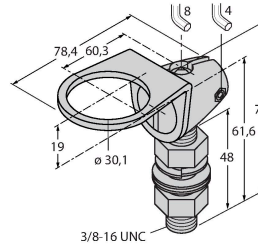
Ángulo de montaje, en ángulo recto, acero inoxidable, para sensores con rosca de 30 mm



SMB30FA

3074005

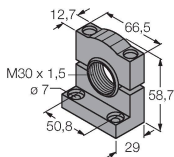
Montagewinkel; Werkstoff VA 1.4401



SMB30SC

3052521

Soporte de montaje, PBT negro, para sensores con rosca de 30mm, orientable



Dibujo acotado

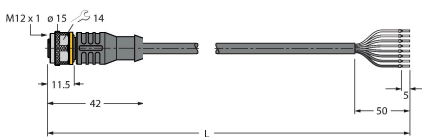
Tipo

N.º de ID

RKC8T-2/TEL

6625130

Cable de conexión, conector hembra M12, recto, de 8 polos, longitud del cable: 2 m; material de revestimiento: PVC, negro; aprobación cULus



Dibujo acotado**Tipo**

WKC8T-2/TEL

N.º de ID

6625133

Cable de conexión, conector hembra M12, acodado, de 8 polos, longitud del cable: 2 m; material de revestimiento: PVC, negro; aprobación cULus

