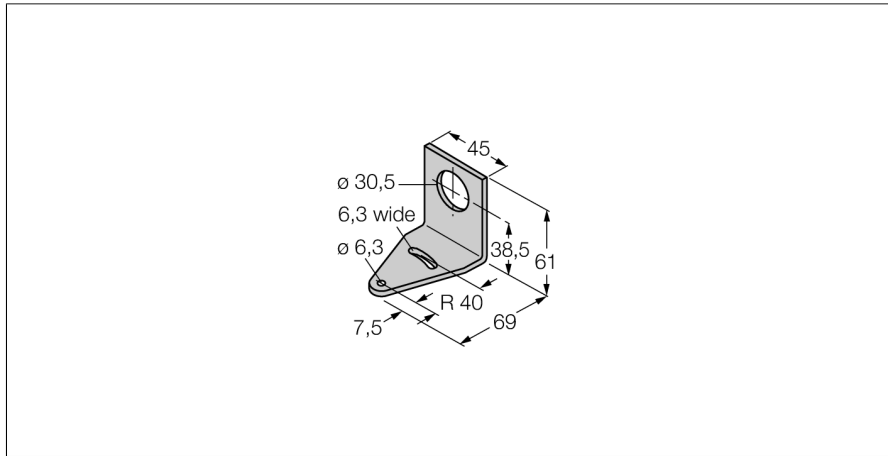


Accesorios

Soporte para montaje

SMB30A



- Versión M30
- Para sensores con rosca de 30 mm

Tipo	SMB30A
N.º de ID	3032723
Diseño	Accesorios para tubo roscado, SMB30A
Material de la cubierta	Metal, 1.4401 (AISI 316)