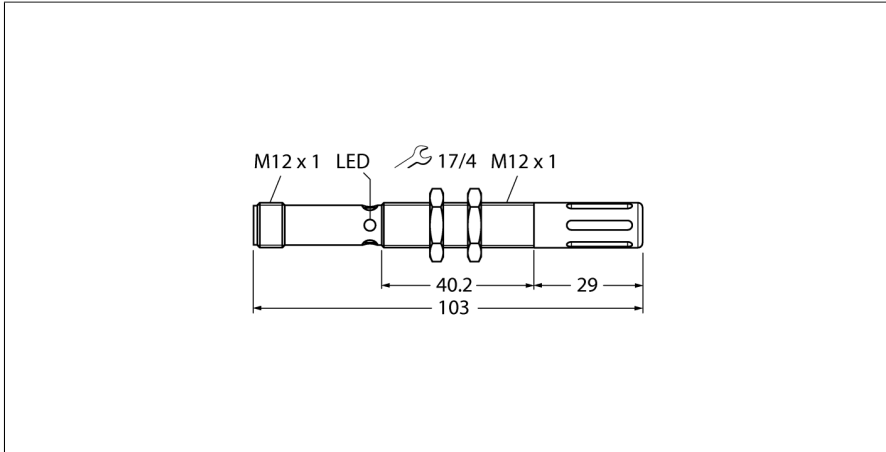


# Sensor de temperatura y humedad

## Con interfaz en serie

### Para conectar a un nodo de radio DX80

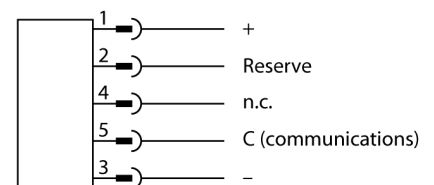
#### M12FTH4Q



Tipo	M12FTH4Q
N.º de ID	3025895
<b>Datos inalámbricos</b>	
Función	Sensor de temperatura y humedad
Tipo de dispositivo	Sensor
<b>Datos de E/S</b>	
Protocolo de comunicación	De serie de 1 conductor
<b>Datos eléctricos</b>	
Tensión de servicio	3.6...5.5 VCC
<b>Datos mecánicos</b>	
Diseño	Tubo, M12FTH
Material de la cubierta	Metal, Gris
Conexión eléctrica	Conectores, M12 x 1
Conexión de antena:	Ningún dispositivo inalámbrico
Temperatura ambiente	-40...+85 °C
Humedad relativa del aire	0...100%
Grado de protección	IP67
<b>Pruebas/aprobaciones</b>	

- Carcasa de metal resistente
- Temperatura ambiente: De -40...85 °C
- Grado de protección IP67
- Humedad relativa: De 0...100 %
- Resolución: 0,1 %
- Rango de medición de temperatura: De -40...85 °C
- Resolución: 0,1 °C
- Voltaje de funcionamiento: De 3,6...5,5 V CC
- Interfaz en serie para la conexión a un dispositivo inalámbrico DX80

#### Diagrama de cableado



#### Principio de funcionamiento

Este sensor ha sido desarrollado especialmente para alimentarse mediante un nodo FlexPower. Este sensor destaca por su consumo de potencia y tiempo de arranque reducidos.