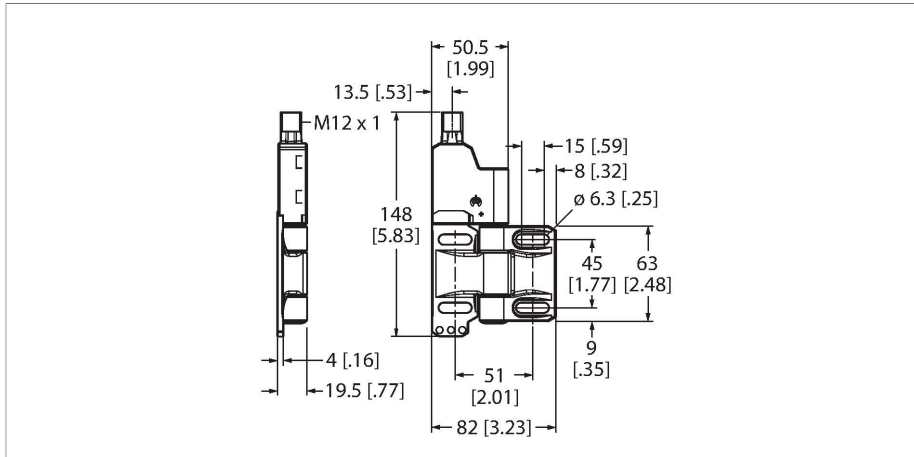


SI-HGZ63FQDR

Seguridad de maquinaria – Interruptor de seguridad con bisagra



| | |
|--|---|
| Tipo | SI-HGZ63FQDR |
| N.º de ID | 3025583 |
| Función | Interruptor de seguridad con bisagra |
| Salida eléctrica | 2 contactos de NC, Sin potencial |
| Tensión de aislamiento de referencia | 250 V |
| Corriente térmica convencional | 4 A |
| Tensión soportada a impulso | 2.5 kV |
| Grado de protección | II |
| Diseño | Rectangular |
| Medidas | 82 x 19.5 x 147 mm |
| Material de la cubierta | Fundición inyectada de zinc, ZN |
| Velocidad de conmutación | 5 /min |
| Vida útil de funcionamiento mecánico | 1 * 10 ⁶ Ciclos de conmutación |
| Valor B10d | 2 * 10 ⁶ Ciclos de conmutación |
| Posible funcionamiento en cascada | No |
| Conexión eléctrica | Conectores, M12 x 1 |
| Nº de conductores | 6 |
| Temperatura ambiente | -25...+70 °C |
| Grado de protección | IP67 |
| Propiedades espec. | Lavable |
| Pruebas/aprobaciones | |
| PL conforme a ISO 13849-1:2008 | e |
| Categoría conforme a ISO 13849-1:2008 | 4 |
| SIL according IEC 61508 | 3 |
| Nivel de codificación y protección contra manipulaciones | Sin codificación |

- Interruptor de bisagra de la puerta
- Cumple la norma IEC 60947-5-1
- Interruptor de seguridad integrado en una carcasa PBT muy robusta
- Punto de conmutación repositionable
- A prueba de manipulaciones
- Punto de conmutación ajustable a través de un rango de rotación de 0° hasta 270°
- Los interruptores permiten transformarse y actuarse desde el lado opuesto
- Bisagra de fundición de cinc que soporta una carga de 1200 N (120 kg)
- Bisagra derecha
- Dos salidas de seguridad, normalmente cerradas
- Un contacto auxiliar, normalmente abierto
- SIL 3 (de acuerdo con la IEC 61508)
- PL e (ISO 13849-1)

Principio de Funcionamiento

Utilice la serie SI-HG(Z)63, para supervisar la posición de un dispositivo de protección, p. ej. abrir o cerrar.

Un dispositivo de protección puede ser una compuerta, puerta, cubierta, panel, barrera o cualquier procedimiento físico que separa a una persona frente a un peligro.

Los interruptores de seguridad envían una señal al control de la máquina para evitar o detener una situación de peligro el dispositivo de seguridad no se encuentra en la posición correcta.

Los interruptores de bloqueo de seguridad no están concebido para utilizarse con dispositivos de protección bloqueables, a menos que se ha previsto otro dispositivo de bloqueo.

