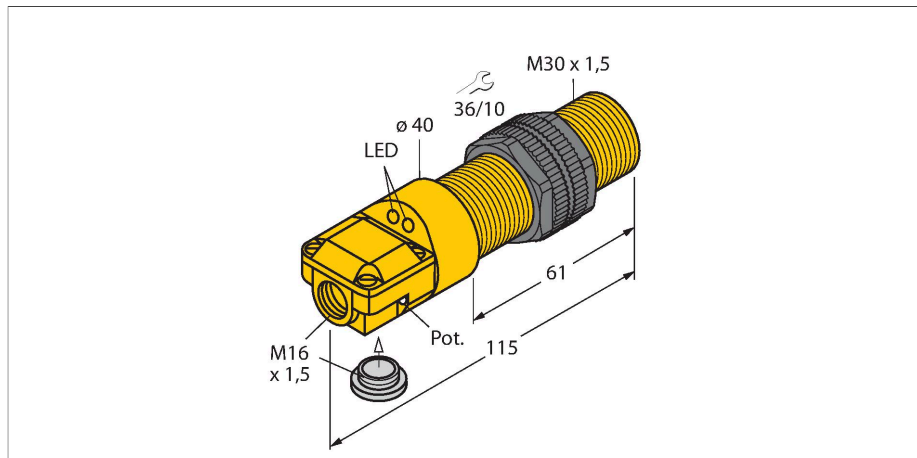


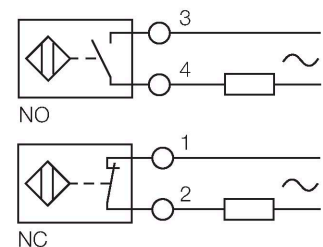
BC10-P30SR-FZ3X2

Sensor capacitivo



- Tubo roscado, M30 x 1,5
- Plástico, ABS
- Sensibilidad ajustable por potenciómetro
- 2 hilos CA, 20...250 VCA
- Programable vía conexión (N.C./N.A.)
- Compartimento de bornas

Esquema de conexiones



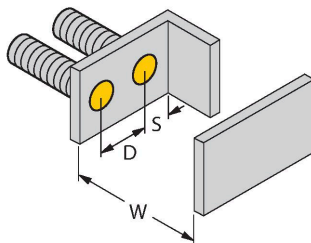
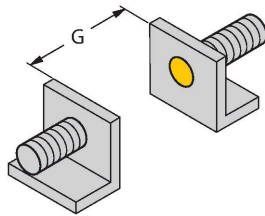
Principio de Funcionamiento

Los sensores capacitivos están diseñados para la detección de objetos metálicos (eléctricamente conductores) y no metálicos (no conductores) sin contacto ni desgaste.

Tipo	BC10-P30SR-FZ3X2
N.º de ID	23104
Distancia de detección (a ras)	10 mm
Distancia de conmutación de referencia (no a ras)	15 mm
Distancia de conmutación asegurada	$\leq (0,72 \times S_n)$ mm
Histéresis	2...20 %
Variación de temperatura	Típico 20 %
Precisión de repetición	≤ 2 % del valor final
Temperatura ambiente	-25...+70 °C
Datos eléctricos	
Voltaje de funcionamiento U_s	20...250 VCA
Corriente de servicio nominal AC	≤ 500 mA
Frecuencia	$\geq 50... \leq 60$ Hz
Corriente de servicio mín.	≥ 5 mA
Corriente residual	≤ 1.7 mA
Frecuencia de conmutación	0.02 kHz
Frecuencia de oscilación	Según EN 60947-5-2, 8.2.6.2, Tabla 9: 0,1...2,0 MHz
Tensión de control de aislamiento	1.5 kV
Salida eléctrica	2 hilos, Programable a través de la conexión, 2 hilos
Caída de tensión a I_s	≤ 7 V
Pruebas/aprobaciones	
Datos mecánicos	
Diseño	Tubo roscado, M30 x 1.5
Medidas	115 mm
Material de la cubierta	Plástico, ABS
Material de la cara activa	ABS, amarillo

Presión admisible en capuchón frontal	≤ 3 bar
Par de apriete máx. de la tuerca de la carcasa	5 Nm
Conexión eléctrica	Caja de terminales
Resistencia a la vibración	55 Hz (1 mm)
Resistencia al choque	30 g (11 ms)
Grado de protección	IP67
MTTF	1080 Años según SN 29500 (ed. 99) 40 °C
Indicación de la tensión de servicio	Verde
Indicación estado de conmutación	2 LED, Rojo

Características producto



Distancia D	60 mm
-------------	-------

Distancia W	30 mm
-------------	-------

Distancia S	45 mm
-------------	-------

Distancia G	60 mm
-------------	-------

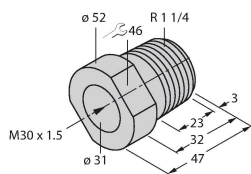
Diámetro de la ca- ra activa B	Ø 30 mm
-----------------------------------	---------

Las distancias mínimas indicadas han sido probadas para una distancia de conmutación normal. En caso de modificación de la sensibilidad del sensor por medio de potenciómetro pierden su validez estas especificaciones de la hoja de datos.

MAP-M30

6950013

adaptador de montaje; material: polipropileno; posibilidad de cambio de sensor cuando se cuenta con el depósito lleno (el adaptador se conserva en el depósito durante el intercambio del sensor)



BST-30B

6947216

Abrazadera de montaje para sensores de tubo roscado, con tope fijo; material: PA6

