

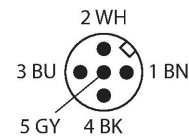
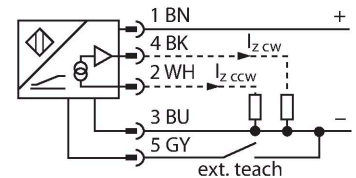
# B1N360V-Q20L60-2LI2-H1151/3GD

## Sensor de inclinación



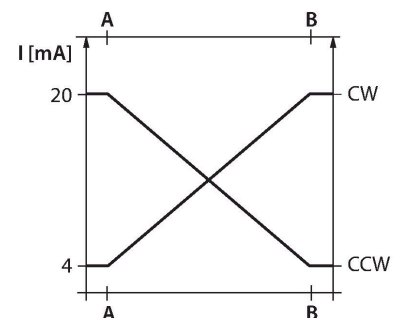
- rectangular, plástico, PC
- carcasa compacta
- conexión por medio del conector M12x1
- Tiempo de respuesta 0,5s
- 10...30 VCC
- Dos salidas analógicas 4...20mA de características opuestas permiten mejorar la seguridad para máquinas gracias a la redundancia
- ATEX categoría II 3 G, zona Ex 2
- ATEX categoría II 3 D, Ex zona 22

### Esquema de conexiones



### Principio de Funcionamiento

The TURCK inclinometers incorporate a micromechanical pendulum, operating on the principle of MEMS technology (Mikro Elektro Mechanic Systems). The pendulum basically consists of two 'plate' electrodes arranged in parallel with a dielectric placed in the middle. When the sensor is inclined, the dielectric in the middle moves, causing the capacitance ratio between both electrodes to change. The downstream electronics evaluates this change in capacitance and generates a corresponding output signal.



Tipo	B1N360V-Q20L60-2LI2-H1151/3GD
N.º de ID	1534113
Principio de medición	Aceleración
<b>Datos generales</b>	
Alcance de la medición	0...360 °
Cantidad de ejes de medición	1
Condición para el montaje	Vertical
Precisión de repetición	≤ 0,2 % del rango de medición  A – B
Desviación de linealidad	≤ 0.6 %
Variación de temperatura	≤ ± 0.05 %/K
Resolución	≤ 0.14 °
<b>Datos eléctricos</b>	
Tensión de servicio	10...30 VCC
Tensión de control de aislamiento	≤ 0.5 kV
Protección cortocircuito	sí
Protección ante corto-circuito/polaridad inversa	sí / Completa
Salida eléctrica	5 polos, Salida analógica
Salida de corriente	4...20 mA
	2 outputs, one for CW and one for CCW
Resistencia de carga de la salida de corriente	≤ 0.2 kΩ
Tiempo de reacción	0.1 s
	Time for the output signal to reach 90% of the adjusted measuring range
Consumo de corriente	50...105 mA (salida de tensión)
Aprobación conforme	declaración de conformidad ATEX TURCK Ex-12002H X
Identificación del aparato	Ex II 3 G Ex nA IIC T5 Gc/II 3 D Ex tc IIIC T85°C Dc

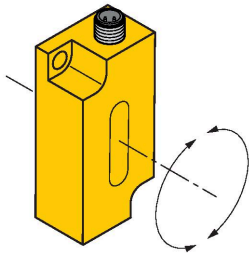
## Datos mecánicos

Diseño	Rectangular, Q20L60
Medidas	60 x 30 x 20 mm
Material de la cubierta	Plástico, PC
Conexión eléctrica	Conectores, M12 x 1

## Condiciones ambientales

Temperatura ambiente	-30...+70 °C
	en áreas Ex consulte el manual de instrucciones
Resistencia a la vibración	55 Hz (1 mm)
Resistencia al choque	30 g (11 ms)
Grado de protección	IP68 IP69K
MTTF	203 Años según SN 29500 (ed. 99) 40 °C
Incluido en el equipamiento	clip de seguridad SC-M12/3GD

## Instrucciones y descripción del montaje



Ajuste del rango de medición mediante el adaptador teach TX1-Q20L60

Configuración del rango de medición angular en el sentido de las agujas del reloj:

1. Poner el sensor en la posición de inicio.
2. Pulsar Teach-Gnd hasta que la salida cambie a < 4 mA (aprox. 1 seg.)
3. Poner el sensor en la posición final.
4. Mantener presionado Teach-Gnd hasta que la salida cambie a 20 mA (aprox. 3 s)

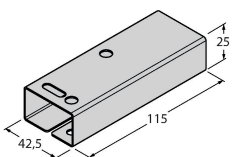
Modo de restablecer el rango de medición angular:

1. Pulsar Teach-Gnd hasta que la salida cambie a 12 mA (aprox. 6 seg.)
2. El rango de medición angular se restablece a 360° (en la posición de montaje "conector partiendo hacia arriba" el sensor transmite la señal de salida correspondientemente a 0°)

## GUARD-Q20L60

A9684

Carcasa protectora para inclinómetros Q20L60 contra impactos mecánicos; material: Acero inoxidable



Dibujo acotado

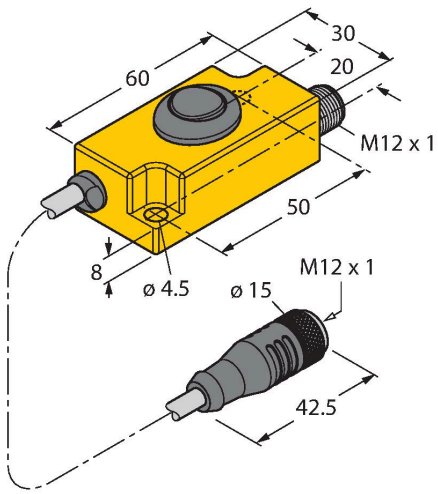
Tipo

TX1-Q20L60

N.º de ID

6967114

Adaptador de teach, entre otros, para codificadores rotatorios inductivos, sensores de recorrido lineal, sensores angulares, sensores de ultrasonidos y sensores capacitivos



## Instrucciones de funcionamiento

Uso correcto	Este aparato cumple la directiva 2014/34/UE y es apto para su aplicación en áreas potencialmente explosivas conforme a las normas EN60079-0:2009, EN60079-15:2010 y EN60079-31:2009. Para un funcionamiento correcto es obligatorio cumplir las normas y disposiciones nacionales.
Aplicación en áreas potencialmente explosivas, conforme a la clasificación	II 3 G y II 3 D (grupo II, categoría 3 G, medios de producción para atmósfera de gas y categoría 3 D, para atmósfera con polvo)
Identificación (véase aparato u hoja de datos)	Ex II 3 G Ex nA IIC T5 Gc según EN 60079-0:2009 y EN 60079-15:2010 y Ex II 3 D Ex tc IIIC T85°C Dc según EN 60079-0:2009 y EN 60079-31:2009
Temperatura ambiente admisible en el lugar de aplicación	-30...+70 °C
Instalación/puesta en marcha	Los aparatos pueden ser montados, conectados y puestos en funcionamiento únicamente por personal cualificado. El personal cualificado debe poseer conocimientos sobre los tipos de protección e, las normas y los reglamentos relativos a medios de producción en áreas Ex. Compruebe si la clasificación y la marcación sobre el aparato es apta para el caso concreto de aplicación.
Instrucciones de instalación y montaje	Evite las cargas estáticas en los aparatos y cables de plástico. Limpie el aparato sólo con un paño húmedo. No monte el aparato en corrientes de polvo y evite los depósitos de polvo sobre el mismo. Habrá de protegerse los aparatos si corren riesgo de daños mecánicos. Deberán estar protegidos asimismo contra los campos electromagnéticos fuertes. La distribución de los conductores y las magnitudes eléctricas figuran en la certificación del aparato o bien en la hoja de datos. No retire los capuchones de protección de las atornilladuras de los cables o de las clavijas hasta el momento de introducir los cables o de atornillar a la toma para protegerlos contra la suciedad.
Condiciones especiales para el funcionamiento seguro	En los aparatos con conector M12 utilice por favor, el clip de seguridad adjunto SC-M12/3GD. Las pinzas de seguridad SC-M12/3GD no son necesarias cuando se utiliza la carcasa protectora SG-Q20L60 o GUARD-Q20L60. No desenchufe el conector o el cable de conexión estando bajo tensión. Coloque una placa de advertencia, de forma que no pueda ser retirada, cerca del conector con el siguiente aviso: No desenchufar estando bajo tensión. el aparato tiene que estar protegido contra los daños de tipo mecánico y la radiación ultravioleta peligrosa. Al elegir los accesorios en función de su homologación, debe prestarse atención de que éstos se hayan construidos conforme a la aplicación en concreto. Load voltage and operating voltage of this equipment must be supplied from power supplies with safe isolation (IEC 30 364/UL508), to ensure that the rated voltage of the equipment (24 VDC +20% = 28.8 VDC) is never exceeded by more than 40%.
Servicio/mantenimiento	No es posible hacer reparaciones. La autorización se anula en caso de reparación o intervención en el aparato que no sea ejecutada por el fabricante. Se han ejecutado todos los datos del certificado del fabricante.