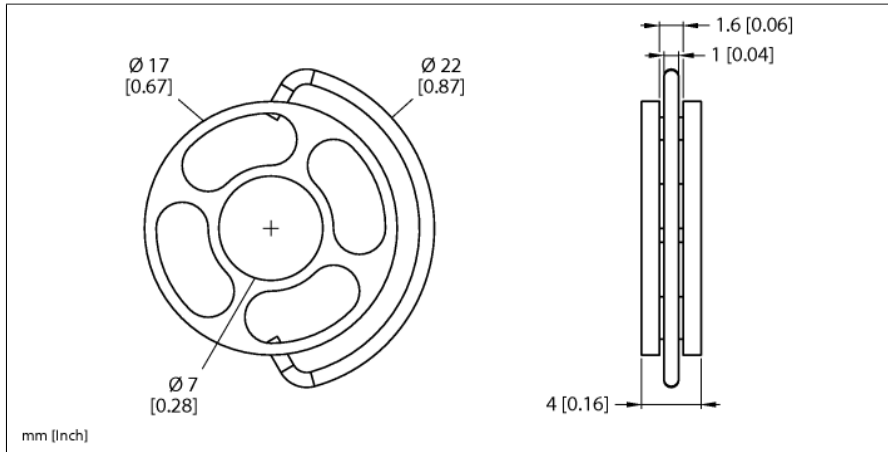


Accesorios

Soporte de centrado

Para la serie LS-5

LSAB2



- Soporte de centrado para sondas de la serie de productos LS-5
- Para montaje en tubos coaxiales LSCT-xx-xxxx

Tipo	LSAB2
N.º de ID	100016515
Campo de aplicación	fluidos
Datos mecánicos	
Materiales (contacto con los medios)	PTFE
Incluido en el equipamiento	1 × sello plano, 3 × separadores

Principio de funcionamiento

Los sensores de nivel LS-5 funcionan con base en el principio de la medición por microondas guiada. Se utiliza la denominada reflectometría de dominio de tiempo (TDR, del inglés Time Domain Reflectometry). Este método emite una onda electromagnética a lo largo de la sonda. Cuando la onda alcanza el medio, se refleja parcialmente debido a la constante dieléctrica en comparación con el aire. La onda electromagnética se capta de nuevo por medio del sensor y la distancia al líquido puede determinarse a partir del tiempo transcurrido.