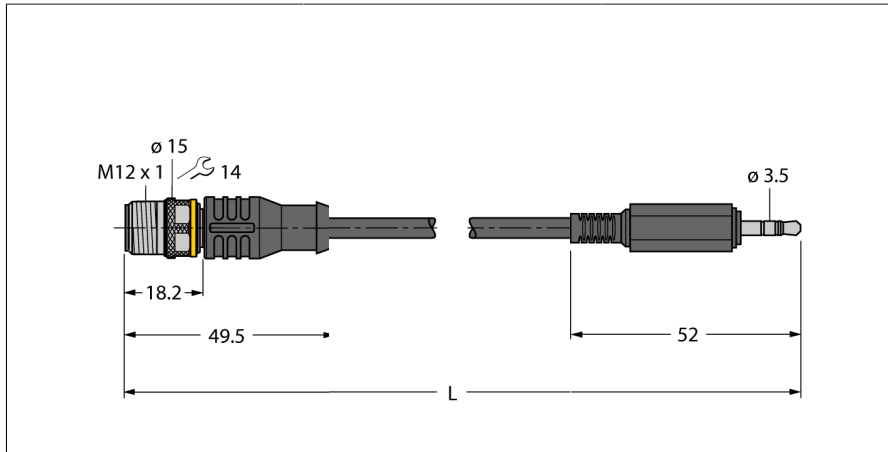


Zubehör

IO-Link Kommunikationsleitung

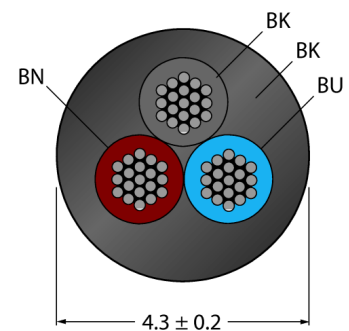
Verbindungsleitung

IOL-COM/3M

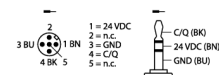


- IO-Link Kommunikationsleitung
- Zum Anschluss von IO-Link Devices
- Device via 3.5 mm Klinkenstecker
- Master via M12 x 1 Stecker
- Leitungslänge 3 m

Leitungsquerschnitt



Anschlussbelegung



Funktionsprinzip

Die Kommunikationsleitung IOL-COM/3M verbindet den IO-Link Master mit dem IO-Link Device. Hierzu wird der M12-Stecker mit dem Master und der 3.5 mm Klinkenstecker mit dem Device verbunden. Das IOL-COM/3M dient nicht der Versorgung des angeschlossenen Devices.

Über die IO-Link Schnittstelle kann das Device sowohl im IO-Link (IOL) als auch im Standard IO (SIO) Mode betrieben werden. Im SIO Mode werden die Schaltausgänge klassisch genutzt, im IOL Mode wird der digitale Prozesswert seriell übertragen.

Die Parametrierung der Devices erfolgt softwareunterstützt über die IO-Link Schnittstelle, bspw. über die gerätespezifische IODD / DTM innerhalb des FDT-Frames PACTware oder steuerungsnah via On-Request Data Objects.

Typ	IOL-COM/3M
Ident-No.	7525110
Steckverbinder A	Stecker, M12x1, gerade
Polzahl	5
Kontaktträger	Kunststoff, TPU, Schwarz
Griffkörper	Kunststoff, TPU, Schwarz
Überwurfmutter/-schraube	Messing, CuZn, vernickelt
Anzugsdrehmoment	0.8 ... 1 Nm
Mechanische Lebensdauer	> 100 Steckzyklen
Verschmutzungsgrad	3
Schutzart	IP67, nur im verschraubten Zustand
Steckverbinder B	Stecker, gerade
Polzahl	1
Kontaktträger	Kunststoff, Schwarz
Griffkörper	Kunststoff, PVC, Schwarz
Leitungsdurchmesser	Ø 4.3mm
Leitungslänge	3 m m
Leitungsmantel	PUR, Schwarz
Aderisolierung	PP
Aderquerschnitt	3 x 0.34 mm ²
Litzenaufbau	22
Aderfarben	BN, BU, BK
Elektrische Eigenschaften bei +20 °C	
Mechanische und chemische Eigenschaften	
Umgebungstemperatur im ruhenden Zustand	-50...+80°C
Umgebungstemperatur in Bewegung	-25...+80°C
Hinweis	- Wir behalten uns das Recht vor, ohne vorherige Ankündigung technische Änderungen vorzunehmen.

