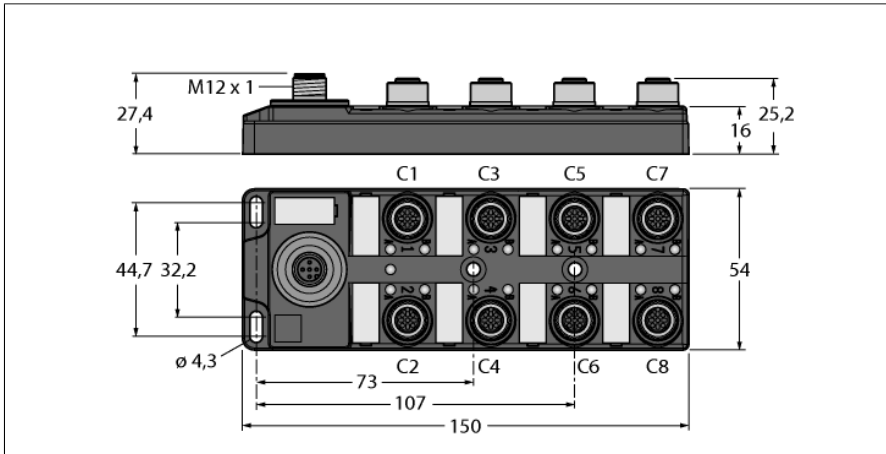


I/O-Hub zur Anbindung digitaler Signale an IO-Link-Master

16 universelle digitale Kanäle, pnp

TBIL-M1-16DXP

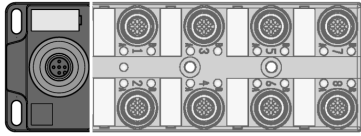


Typ	TBIL-M1-16DXP
Ident-No.	6814102
Versorgung	
Versorgungsspannung	24 VDC
Zulässiger Bereich	18...30 VDC
	V1 max. 4 A
Betriebsstrom	max. 145 mA
Sensor/Aktuatorversorgung	Class A Versorgung aus V1 kurzschlussfest, 120 mA pro Steckplatz
Verlustleistung, typisch	≤ 3.5 W
Digitale Eingänge	
Kanalanzahl	16 digitale pnp Eingänge (EN 61131-2)
Anschlussstechnik Eingänge	M12
Art der Eingangsdiagnose	Gruppendiagnose
Signalspannung Low-Pegel	-3 bis 5 VDC (EN 61131-2, Typ 1&3)
Signalspannung High-Pegel	11 bis 30 VDC (EN 61131-2, Typ 1&3)
Potenzialtrennung	Eingänge zu FE 500VDC
Max. Eingangsstrom	7 mA
Digitale Ausgänge	
Kanalanzahl	16 digitale pnp Ausgänge
Anschlussstechnik Ausgänge	M12
Ausgangstyp	PNP
Art der Ausgangsdiagnose	Gruppendiagnose
Ausgangsspannung	24 VDC aus Versorgungsspannung
Ausgangsstrom pro Kanal	4A total, 0,5A pro Kanal
Gleichzeitigkeitsfaktor	0,35
Lastart	ohmsch, induktiv, Lampenlast
Kurzschlusschutz	ja
Potenzialtrennung	Ausgänge zu FE 500VDC

- IO-Link V1.1 Class A
- Glasfaserverstärktes Gehäuse
- Schock- und schwingungsgeprüft
- Vollvergossene Modulelektronik
- Schutzart IP65/IP67/IP69K
- 2 universelle digitale Kanäle pro Steckplatz
- I&M Datensätze unterstützen Installation und Instandhaltung
- IO-Link Diagnose für Kurzschluss und Versorgungsspannung

IO-Link	
Anschlussstechnik IO-Link	1 × M12
IO-Link Spezifikation	V 1.1
IO-Link Porttyp	Class A
Frametyp	2.6
Übertragungsrate	COM 2 / 38,4 kBit/s
Parametrierung	FDT/DTM, TBEN IOL-Master
Übertragungsphysik	Entspricht der 3-Leiter Physik (PHY2)
Norm-/Richtlinienkonformität	
Schwingungsprüfung	gemäß EN 60068-2-6 Beschleunigung bis 20 g
Schockprüfung	gemäß EN 60068-2-27
Kippfallen und Umstürzen	gemäß IEC 60068-2-31/IEC 60068-2-32
Elektromagnetische Verträglichkeit	gemäß EN 61131-2:2007
Zulassungen und Zertifikate	CE UV-beständig nach DIN EN ISO 4892-2A (2013)
UL Zertifikat	cULus LISTED 21 W2, Encl.Type 1 IND.CONT.EQ.
Allgemeine Information	
Abmessungen (B x L x H)	54 x 150 x 27.4 mm
Umgebungstemperatur	-40...+70 °C
Lagertemperatur	-40...+85 °C
Einsatzhöhe	max. 5000 m
Schutzart	IP67 IP69K
MTTF	96 Jahre nach SN 29500 (Ed. 99) 20 °C
Gehäusematerial	PA6-GF30
Montage	4 Befestigungslöcher Ø 4,3 mm

Pinbelegung und Anschlussbilder



Hinweis

geeignete **IO-Link Leitung** (Auszug):

2m: RKC4T-2-RSC4T/TXL (Ident-Nr. 6625604)

5m: RKC4T-5-RSC4T/TXL (Ident-Nr. 6625730)

Weitere Längen und Varianten im Produktkatalog oder auf Anfrage

geeignete **IO-Link Master** (Auszug):

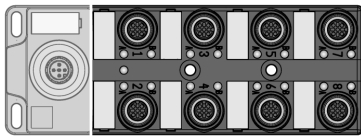
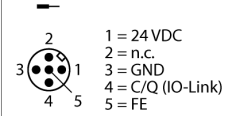
BL20-E-4IOL (Ident-Nr. 6827385)

BL67-4IOL (Ident-Nr. 6827386)

TBEN-S2-4IOL (Ident-Nr. 6814024)

Weitere Typen im Produktkatalog oder auf Anfrage

IO-Link M12 x 1



Hinweis

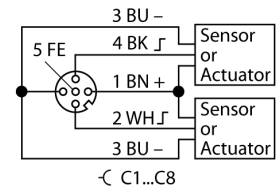
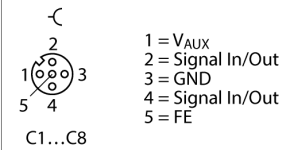
geeignete **Sensorleitungen** (Auszug) :

2m: RSC4.4T-2/TXL Ident-Nr. (6625527)

5m: RSC4.4T-5/TXL Ident-Nr. (6625528)

Weitere Längen und Varianten im Produktkatalog oder auf Anfrage

E/A-Steckplatz M12 x 1



Modul LED Status

LED	Farbe	Status	Beschreibung
IO-Link	grün	aus	keine Spannungsversorgung
		blinkt	IO-Link Kommunikation OK, gültige Prozessdaten werden gesendet bzw. empfangen
	rot	an	IO-Link Kommunikationsfehler oder Modulfehler
		blinkt	IO-Link Kommunikation OK, ungültige Prozessdaten oder Diagnose vorhanden

I/O-LED Status

LED	Farbe	Status	Beschreibung
C1 A / B ... C8 A / B	grün	an	Ein- bzw. Ausgang aktiv
		rot	Ausgang aktiv mit Überlast/Kurzschluss
	aus	blinkt	Überlast der Versorgung am jeweiligen Steckplatz. Es blinken beide LEDs des Steckplatzes.
		aus	Ein- bzw. Ausgang inaktiv

C...=Steckplatz-Nr, A / B=Signal-LED (Signal A=Pin4, Signal B=Pin2)

Prozessdaten Mapping

Details finden sich im Handbuch.

	Byte	Bit 7 MSB	Bit 6	Bit 5	Bit 4	Bit3	Bit 2	Bit 1	Bit 0 LSB
Eingänge	0	DI8 C4P2 (B)	DI7 C4P4 (A)	DI6 C3P2 (B)	DI5 C3P4 (A)	DI4 C2P2 (B)	DI3 C2P4 (A)	DI2 C1P2 (B)	DI1 C1P4 (A)
	1	DI16 C8P2 (B)	DI15 C8P4 (A)	DI14 C7P2 (B)	DI13 C7P4 (A)	DI12 C6P2 (B)	DI11 C6P4 (A)	DI10 C5P2 (B)	DI9 C5P4 (A)
Ausgänge	0	DO8 C4P2 (B)	DO7 C4P4 (A)	DO6 C3P2 (B)	DO5 C3P4 (A)	DO4 C2P2 (B)	DO3 C2P4 (A)	DO2 C1P2 (B)	DO1 C1P4 (A)
	1	DO16 C8P2 (B)	DO15 C8P4 (A)	DO14 C7P2 (B)	DO13 C7P4 (A)	DO12 C6P2 (B)	DO11 C6P4 (A)	DO10 C5P2 (B)	DO9 C5P4 (A)

C...= Steckplatz-Nr, P...= Pin-Nr.

Diagnose / Events

Class/Qualifier			Code	Beschreibung	
Mode	Type	Instance			
0xC0	0x30	0x04	0xF4 appears	0x5110	Versorgungsspannung zu hoch
0x80	0x30	0x04	0xB4 disappears	0x5110	
0xC0	0x30	0x04	0xF4 appears	0x5111	Versorgungsspannung zu niedrig
0x80	0x30	0x04	0xB4 disappears	0x5111	
0xC0	0x30	0x04	0xF4 appears	0x7710	Kurzschluss gegen GND
0x80	0x30	0x04	0xB4 disappears	0x7710	
0xC0	0x30	0x04	0xF4 appears	0x5000	Hardwarefehler
0x80	0x30	0x04	0xB4 disappears	0x5000	

Device Parameter

ISDU	Parameter Name	Access	Data Length	Data Type	
Index	Sub-index	R: Read W: Write			
0x0C	0x02	Data Storage Lock	R/W	1Bit	Boolean Parameter-Upload sperren 0: entsperrt; 1: gesperrt Default: 0
0x10	0x00	Vendor Name	R	16 Bytes	String TURCK
0x11	0x00	Vendor Text	R	32 Bytes	String www.turck.com
0x12	0x00	Product Name	R	32 Bytes	String TBIL-M1-16DXP
0x13	0x00	Product ID	R	16 Bytes	String 6814102
0x14	0x00	Product Text	R	32 Bytes	String I/O-HUB
0x15	0x00	Serial Number	R	16 Bytes	String
0x17	0x00	FW Revision	R	16 Bytes	String
0x18	0x00	Application Specific Tag	R/W	32 Bytes	String Freitext z.B. für Applikationsbenennung Default: ***
0x40	0x00	Parameter ID	R/W	4 Bytes	Unsigned 32 Id-Nr., z.B. für Modulidentifizierung Default: 0x0000
0x41	0x00	Inverting Input	R/W	2Bytes	Unsigned 16 Drehen der Eingangslogik 0:normal; 1: invertiert Default: 0x00
0x42	0x00	Activate Output	R/W	2 Bytes	Unsigned 16 Ausgang aktivieren 0: deaktiv; 1:aktiv Default: 0xFFFF
0x43	0x00	Impulse Stretching	R/W	16 Bytes	Unsigned 8 Verlängern des Eingangsimpulses 0: aus; 1-255; Basis: 10ms Default: 0x00
0x44	0x00	Short Circuit Recovery	R/W	2 Bytes	Unsigned 16 Verhalten nach Kurzschluss Ausgang 0: automatisch 1: kontrolliert (Ausgang neu setzten) Default: 0x0000
0x45	0x00	Failsafe	R/W	2 Bytes	Unsigned 32 Verhalten bei Kommunikationsverlust 00: Ausgang auf 0 01: Ausgang auf 1 10: Letzter Wert 11: reserviert Default: 0x0000

Zubehör

Typ	Ident-Nr.		Maßbild
TB-SG-L	100014865	Schutzgehäuse für TBEN-L und TBIL-M Block I/O-Module für den Einsatz in ATEX Zone 2/22	

Funktionszubehör

Typ	Ident-Nr.		Maßbild
TBEN-S2-4IOL	6814024	kompaktes Multiprotokoll-I/O-Modul, 4 IO-Link Master 1.1 Class A, 4 universelle digitale PNP-Kanäle 0.5 A	