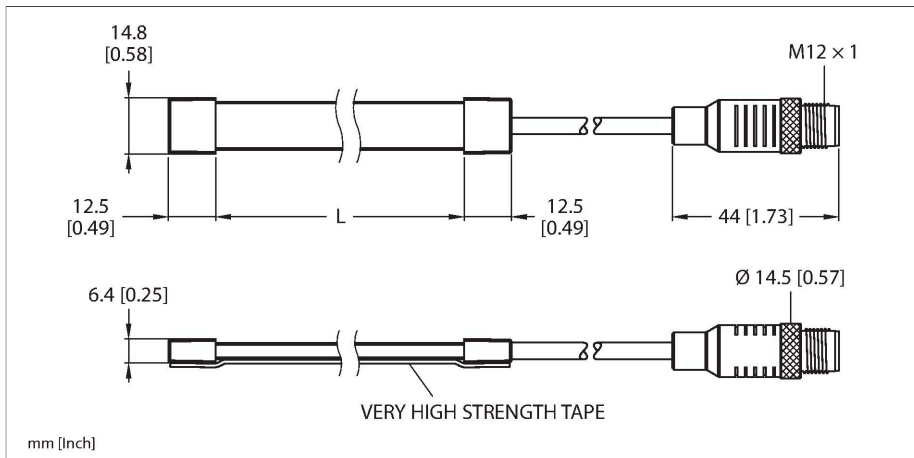


# WLF12PXRGB1200SQP

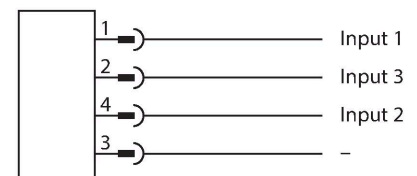
## LED-Signalleuchte – LED Lichtband



### Merkmale

- Flexible LED-Linienleuchte
- RGB-LEDs, mehrfarbig
- Schutzart IP67 / IP69K
- Betriebsspannung: 12V DC, ohne Controller
- Betriebsspannung: 12...30V DC, mit LC25C-WLF12-RGB7Q Pro Controller
- Betriebsspannung: 18...30V DC, mit LC25C-WLF12-KQ Pro IO-Link Controller
- Anschluss: 150mm Leitung mit Stecker, M12 x 1, gerade, 4-polig
- Parametrierung über Pro Editor Software, benötigt LC25C-WLF12-RGB7Q Controller (nicht im Lieferumfang enthalten)
- Parametrierung über IO-Link, benötigt LC25C-WLF12-KQ Controller (nicht im Lieferumfang enthalten)
- Für den Betrieb im industriellen üblichen 24V dc Netz ist ein LC25C-WLFxxx Controller zwingend erforderlich (nicht im Lieferumfang enthalten)
- 10x LMBWLF12C Klemmbügel aus transparentem Silikon im Lieferumfang enthalten
- Lichtlänge L: 1200 mm

### Anschlussbild



### Funktionsprinzip

Die flexible LED-Linienleuchte WLF12 Pro wurde so entwickelt, dass sie sich problemlos in eine Vielzahl von industriellen Anwendungen und Umgebungen integrieren lässt. Das robuste und dennoch flexible Gehäuse in Schutzart IP69K lässt sich auf die

### Technische Daten

Typ	WLF12PXRGB1200SQP
Ident-No.	3814354
<b>Signal- und Anzeigedaten</b>	
Einsatzzweck	LED Anzeigeleuchte
Funktion	Linienleuchte
Lichtart	RGB
Abstrahlwinkel	120°
LED-Lebensdauer (L70)	50000 h
Dimmbar	nein
<b>Elektrische Daten</b>	
Betriebsspannung $U_b$	10.8...13.2 VDC
DC Bemessungsbetriebsstrom $I_b$	≤ 450 mA
Leistung	10.8 W
Kommunikationsprotokoll	BannerBus (ProEditor kompatibel)
<b>Mechanische Daten</b>	
Kaskadierbar	nein
Bauform	Rechtwinkelig, WLF12
Abmessungen	1225 x 12.8 x 6.4 mm
Gehäusewerkstoff	Silikon
Fensterwerkstoff	Silikon, transparent
Elektrischer Anschluss	Kabel mit Steckverbinder, M12 x 1, PVC
Mit Bewegungsmelder	Nein
Umgebungstemperatur	-25...+45 °C
Lagertemperatur	-35...+70 °C
Schutzart	IP69K

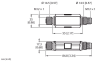
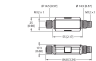
## Technische Daten

### Tests/Zulassungen

Zulassungen CE, cULus, cURus

gewünschte Länge zuschneiden, so dass der Benutzer die Leuchte an seine optimale Form anpassen kann. Die Leuchte lässt sich mit dem integrierten hochfesten Klebeband leicht installieren und kann so kreativ an einem AGV, einer Maschine oder einem Montageplatz eingesetzt werden. Die programmierbaren RGB-LEDs bieten bewährte Langlebigkeit, eine breite Palette von Farben und Animationen für kundenspezifische Anzeigeanforderungen. Die Pro Editor Softwarekonfiguration und der LC25 Pro Controller ermöglichen den Zugriff auf Farb-, Blink-, Intensitäts- und Animationseinstellungen sowie erweiterte Betriebsmodi für die Anzeige von Entfernung, Anzahl, Zeit und Position. Ebenso lässt sich diese Linienleuchte über die IO-Link Schnittstelle mit Hilfe des LC25 Pro Controller mit IO-Link parametrieren. Für den Betrieb der WLF12 Linienleuchte in einem üblichen industriellen 24V DC Netz, ist die Verwendung eines LC25C-WLF12xxx Controllers zwingend erforderlich. Dieser Controller darf nicht weiter als 3,05 m mit einer Anschlussleitung angeschlossen werden.

## Funktionszubehör

Maßbild	Typ	Ident-No.	
	LC25C-WLF12-RGB7Q	3814883	LED-Controller für den Betrieb einer WLF12 Linienleuchte in einem industriell üblichen 24V dc Netz, für die Parametrierung via Pro Editor Software zwingend erforderlich
	LC25C-WLF12-KQ	3814884	LED-Controller für den Betrieb einer WLF12 Linienleuchte in einem industriell üblichen 24V dc Netz, für die Parametrierung via IO-Link zwingend erforderlich