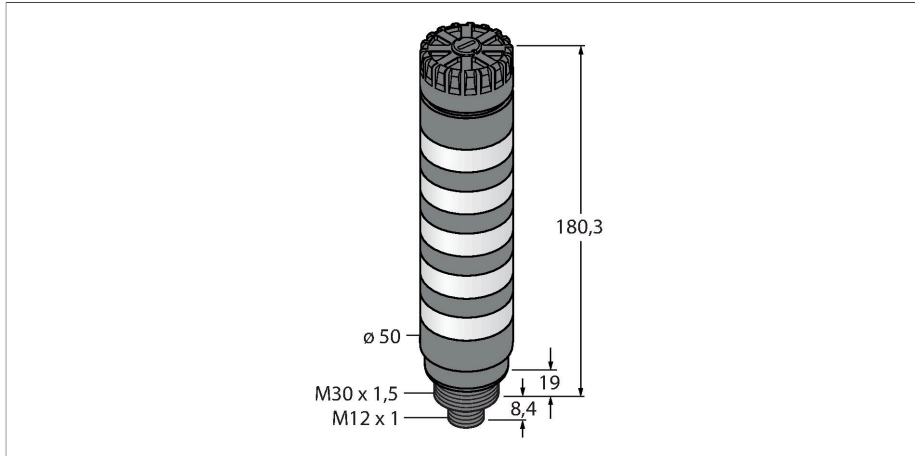


# TL50CWBGYRAQ

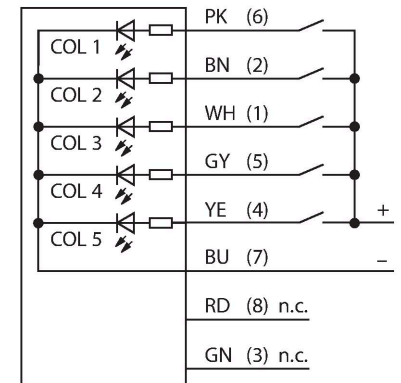
## LED-Anzeige – Kompakt-Signalsäule



### Merkmale

- Schwarzes Kunststoffgehäuse
- Schutz gegen elektromagnetische und hochfrequente Störungen
- Schutzart IP50
- Stecker M12X1
- Farben: Weiß (COL 1) / Blau (COL 2) / Grün (COL 3) / Gelb (COL 4) / Rot (COL 5)
- Betriebsspannung: 12...30 VDC oder 21...27 VAC bei jeweils 135mA pro LED-Farbe
- Eingänge: PNP / NPN
- Signaltonger max. 92 dB

### Anschlussbild



### Funktionsprinzip

Die TL50C Kompakt-Signalsäule ist eine Mischung aus den TL50 Beacon- und den TL50 High Brightness-Modellen in einer kürzeren Bauform und sorgt für deutlich sichtbare Statusanzeigen und eine klare Bedienerführung innerhalb der gesamten Anlage. Jede Signalsäule ist aus verschiedenfarbigen LED-Elementen, mit oder ohne Signaltonger konfiguriert und in wenigen Schritten betriebsfertig installiert – egal ob direkt an der Maschine, am Schaltschrank oder an zu überwachenden Standorten innerhalb der Fertigungslinien. Das Anschlussbild zeigt eine PNP-Anschlusskonfiguration. Es gibt 10 Farben Blau(B), Grün(G), Rot(R), Gelb(Y), Weiß(W), Türkis(T), Orange(O), Violett(V), Himmelblau(S) und Magenta(M), die in der Typenbezeichnung der Leuchte die Sequenz von unten nach oben angeben. Beispiel: TL50CGYRQ bezeichnet Grün, Gelb und Rot von unten nach oben.

### Technische Daten

Typ	TL50CWBGYRAQ
Ident-No.	3091350
<b>Signal- und Anzeigedaten</b>	
Einsatzzweck	LED Anzeigeleuchte
Funktion	Signalsäule
Lichtart	Weiß Blau Grün Gelb Rot
Dimmbar	Nein
Merkmale Farbe 1	Weiß, durchgehend an, 25 lm
Merkmale Farbe 2	Blau, durchgehend an, 4.5 lm
Merkmale Farbe 3	Grün, durchgehend an, 27 lm
Merkmale Farbe 4	Gelb, durchgehend an, 6 lm
Merkmale Farbe 5	Rot, durchgehend an, 9 lm
Tonsignal	Dauerton, 92 dB
<b>Elektrische Daten</b>	
Betriebsspannung	12...30 VDC
DC Bemessungsbetriebsstrom	≤ 675 mA
Betriebsspannung	21...27 VAC
Max. Stromaufnahme pro Farbe	135 mA
Max. Stromaufnahme Signaltonger	25 mA
Eingangstyp	Bipolar (PNP/NPN)
Ansprechzeit typisch	< 10 ms
<b>Mechanische Daten</b>	
Kaskadierbar	Nein
Bauform	Glattrohr, TL50C

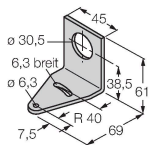
## Technische Daten

Abmessungen	Ø 50 x 207.7 mm
Gehäusewerkstoff	Kunststoff, ABS, schwarz
Fensterwerkstoff	Polycarbonat, diffus
Elektrischer Anschluss	Steckverbinder, M12 x 1, PVC
Aderzahl	8
Umgebungstemperatur	-20...+50 °C
Relative Luftfeuchtigkeit	0...95 %
Schutzart	IP50
<b>Tests/Zulassungen</b>	
Zulassungen	CE, UL listed

## Montagezubehör

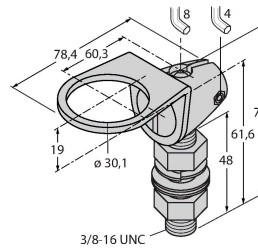
**SMB30A** 3032723

Montagewinkel, rechtwinklig,  
Edelstahl, für Sensoren mit 30mm  
Gewinde



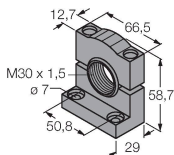
**SMB30FA** 3074005

Montagewinkel; Werkstoff VA 1.4401



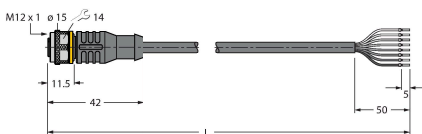
**SMB30SC** 3052521

Montagehalterung, PBT-schwarz,  
für Sensoren mit 30-mm-Gewinde,  
ausrichtbar



## Anschlusszubehör

Maßbild	Typ	Ident-No.	
	RKC8T-2/TEL	6625130	Anschlussleitung, M12-Kupplung, gerade, 8-polig, Leitungslänge: 2 m, Mantelmaterial: PVC, schwarz; cULus- Zulassung



**Maßbild****Typ**

WKC8T-2/TEL

**Ident-No.**

6625133

Anschlussleitung, M12-Kupplung,  
gewinkelt, 8-polig, Leitungslänge: 2 m,  
Mantelmaterial: PVC, schwarz; cULus-  
Zulassung

