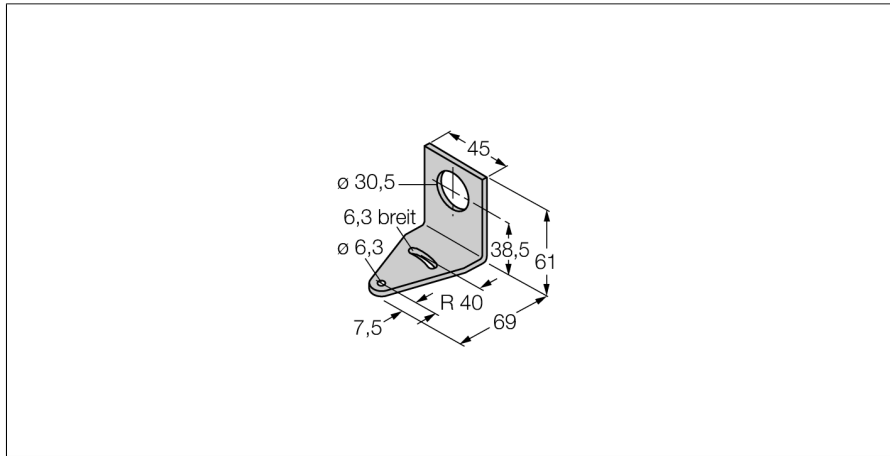


Zubehör Montagehalterung SMB30A



- M30 Durchführung
- Für Sensoren mit 30 mm Gewinde

Typ	SMB30A
Ident-No.	3032723
Bauform	Zubehör für Gewinderohr, SMB30A
Gehäusewerkstoff	Metall, 1.4401 (AISI 316)