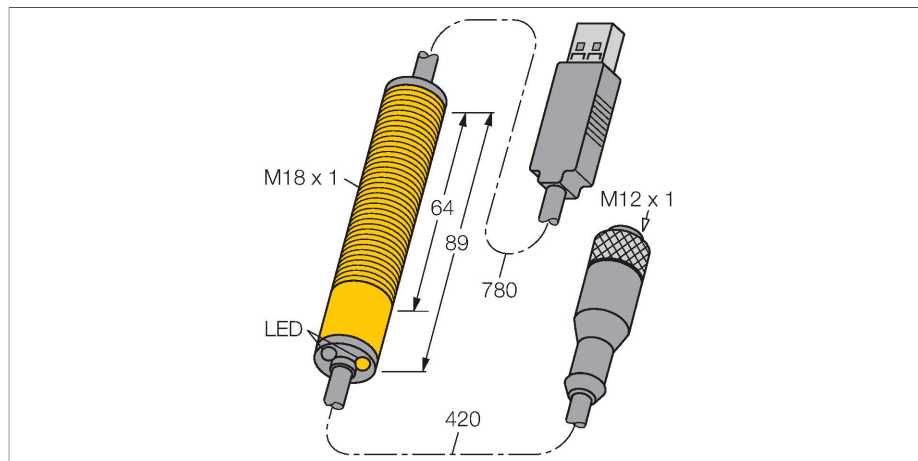


# BWA-UCT-900

## – Zubehör

### USB-RS485-Konverter



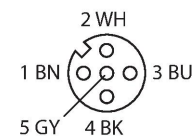
#### Merkmale

- Konverter-Kabel mit DC-Netzteil zum Parametrieren von DX80 Netzwerken über den PC
- RS485 zu USB 2.0 Konverter
- Unterstützte Baudraten: 9.6k, 19.2k oder 38.4k
- 8 Datenbits, 1 Stopbit, Parität NONE
- Kupplung, M12 x 1, 5-polig
- Stecker, USB Typ A
- DC-Netzteil mit versch. Steckertypen
- Länge 1 m, bis auf maximal 30 m verlängerbar
- Anschluss von DX80 Gateways oder Data Radio Mastern
- Versorgt das angeschlossene Gerät mit 10 V
- Unterstützt Windows XP, Vista, 7 oder 10

#### Technische Daten

Typ	BWA-UCT-900
Ident-No.	3019970
Gerätetyp	Konverter
Kanalanzahl	1
Eingangstyp	USB
Kanalanzahl	1
Ausgangstyp	Modbus RTU (RS485)
Betriebsspannung	5 VDC
Stromausgang	400 mA
Betriebsspannungsanzeige	LED, grün
Bauform	zylindrisch/Gewinde
Abmessungen	Ø 18 x 89 mm
Gehäusewerkstoff	Kunststoff, PVC, gelb
Elektrischer Anschluss	Vierdraht
Antennenanschluss	kein Funkteilnehmer
Umgebungstemperatur	-40...+80 °C
Schutzart	IP50
Tests/Zulassungen	

#### Anschlussbild



#### Funktionsprinzip

Dieses Konverterkabel wird benötigt, um DX80 Netzwerke zu parametrieren. Es wird direkt an ein DX80 Gateway oder ein Data Radio Master an die RS485-Schnittstelle (M12 Steckerflansch) angeschlossen und mit dem PC über USB verbunden. Die Geräte werden über den PC mit 10V gespeist. Über die bei Gateway und Data Radio mitgelieferte Software lässt sich das Netzwerk parametrieren.