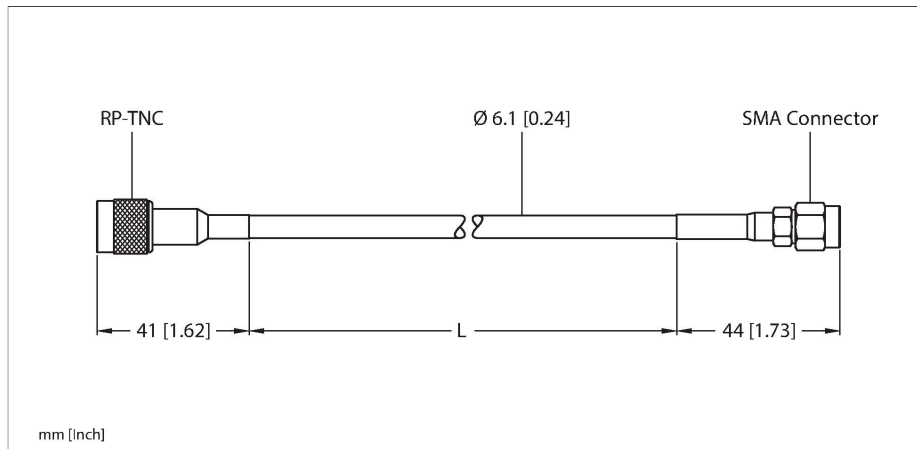


TN-UHF-CBL-HF240-RPTNC-10-SMA

Zubehör – Koaxialkabel für passive UHF-Antennen



Technische Daten

Typ	TN-UHF-CBL-HF240-RPTNC-10-SMA
Ident-No.	100028196
Kabelqualität	10 m
Dämpfung	2.5 dB
Menge in der Verpackung	1

Merkmale

- RP-TNC auf SMA