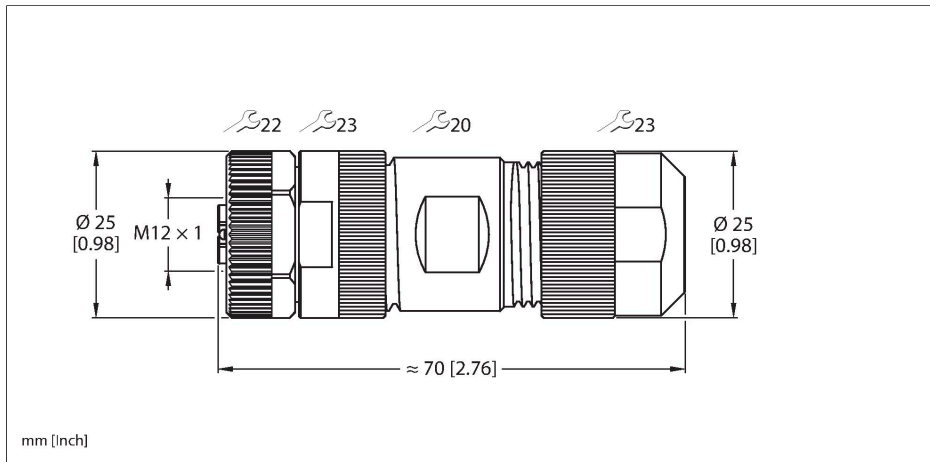


FW-ERKPM0514-PL-S-0813

Konfektionierbarer Steckverbinder – M12-Power

Kupplung M12 × 1, gerade



Technische Daten

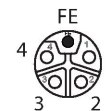
Typ	FW-ERKPM0514-PL-S-0813
Ident-No.	100008139
Steckverbinder A	Kupplung, M12x1, gerade, L-codiert
Polzahl	4+FE
Kontakte	Messing, CuZn, vergoldet
Kontaktträger	Kunststoff, PA UL94-V0, Grau
Griffkörper	Kunststoff, Schwarz
Überwurfmutter/-schraube	Zinkdruckguss, GD-Zn, vernickelt
Dichtung	Kunststoff, FPM/FKM
Außendurchmesser der Leitung	8...13 mm
Aderquerschnitt/Klemmvermögen	0.75...2.5 mm ²
Anschlussart	Schraub-/Klemmanschluss
Mechanische Lebensdauer	> 100 Steckzyklen
Schutzart	IP67, (verschraubt)
Elektrische Eigenschaften bei +20 °C	
Bemessungsspannung	50 V _{AC} /63 V _{DC}
Strombelastbarkeit	16 A
Mechanische und chemische Eigenschaften	
Umgebungstemperatur im ruhenden Zustand	-40...+85 °C
Zulassungen	cULus Recognized

Merkmale

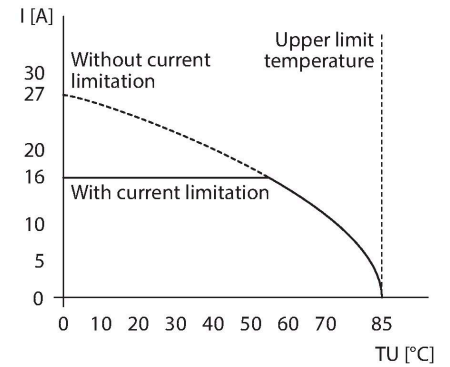


- L-Codierung
- Metallüberwurfmutter
- Schraub-Klemmanschluss
- 5-polig (4+FE)
- Leitungsdurchlass: 8,0 ... 13,0 mm
- Klemmvermögen:
 - max. 1,5 mm² oder 16 AWG (mit Aderendhülse)
 - max. 2,5 mm² oder 14 AWG (ohne Aderendhülse)

Kontaktbelegung



Derating-Kurve



Anschlusszubehör

Maßbild	Typ	Ident-No.	
	RKP56PLB-2/TXG	100006303	Anschlussleitung, M12-Kupplung, gerade, 5-polig, Leitungslänge: 2 m, Mantelmaterial: PUR, grau
	RSP56PLB-2/TXG	100018910	Anschlussleitung, M12-Stecker, gerade, 5-polig, Leitungslänge: 2 m, Mantelmaterial: PUR, grau