

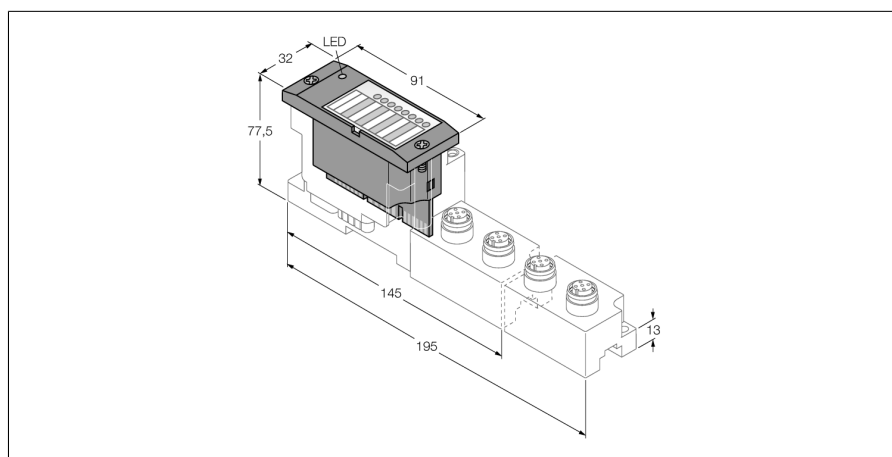
BL67 elektronický modul

4x IO-Link master, 16 bytů I/O dat

4x konfigurovatelný digitální kanál, PNP, kanálová diagnostika

0,5 A

BL67-4IOL



- nezávislost na použité sběrnici a technologii připojení
- stupeň krytí IP67
- LED pro indikaci stavu a diagnostiky
- elektronika je galvanicky oddělena od sběrnice optočlenem
- 4x IO-Link master dle specifikace V1.1
- 4x univerzální digitální kanál, PNP, kanálová diagnostika 0.5 A

Funkční princip

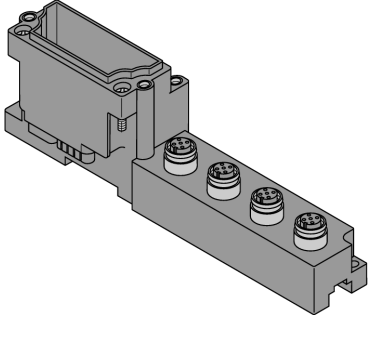
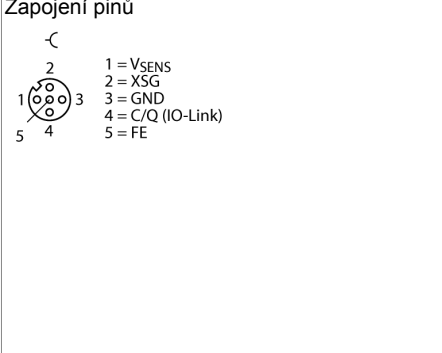
BL67 elektronické moduly se zasouvají do pasivních základních modulů, které slouží pro připojení signálů. Díky oddělení elektroniky od připojovací techniky je výrazně redukován čas na případnou výměnu. Další zvýšení flexibility představuje možnost volby základních modulů s různou připojovací technikou.

Díky použití komunikačních modulů jsou elektronické moduly nezávislé na použité sběrnici.

Typ	BL67-4IOL
ID č.	6827386
Počet kanálů	4/4
Napájecí napětí	24 VDC
Jmenovité napětí V_i	24 VDC
Jmenovité napětí V_o	24 VDC
Jmenovitý proud ze zdroje pro přístroje	≤ 80 mA
Jmenovitý proud ze systémového zdroje	≤ 40 mA
max. napájení senzorů I_{sens}	4 A via Gateway oder Power Feed elektronisch kurzschlussbegrenzt
Ztrátový výkon, typicky	≤ 2 W
Typ vstupu	PNP
Napětí signálu nízké úrovně	< 5 V
Napětí vysoké úrovně signálu	> 11 V
Proud nízké úrovně signálu	< 1.5 mA DI / < 5 mA SIO
Proud vysoké úrovně signálu	2.1 ... 3.7 mA DI / 5 ... 11 mA SIO
Potenciálové oddělení	elektronika vůči signálům
Způsob připojení výstupů	pouzdro M12 x 1
Typ výstupu	PNP
Výstupní napětí	24 VDC
Výstupní proud na kanál	0.5 A
Zpoždění výstupu	3 ms
Typ zátěže	odporová, indukční, světelná
Odpor odporové zátěže	> 48 Ω
Odpor indukční zátěže	< 1.2 H
Světelná zátěž	< 3 W
Spínací frekvence při odporové zátěži	< 200 Hz
Spínací frekvence indukční zátěže	< 2 Hz
Spínací frekvence při světelné zátěži	< 20 Hz
Potenciálové oddělení	elektronika vůči signálům

IO-Link	pin 4 v IOL módu
IO-Link specifikace	V 1.1
Typ portu IO-Link	Class A
Typ datového rámce	podporuje všechny specifikované typy rámců
Podporovaná zařízení	max. 14 Byte Input / 14 Byte Output
Přenosová rychlost	4,8 kBit/s (COM 1) / 38,4 kBit/s (COM 2) / 230 kBit/s (COM 3)
Počet diagnostických bytů	8
Počet bytů parametrů	16
Počet vstupních bytů	16
Počet výstupních bytů	16
Rozměry	32 x 91 x 59 mm
Certifikáty	CE, cULus, GOST
Okolní teplota	-40... +70 °C
Skladovací teplota	-40... +85 °C
Relativní vlhkost	5... 95 % (interní), úroveň RH-2, nekondenzující (při teplotě 45 °C)
Odolnost vůči vibracím	dle EN 61131
- až 5 g (při 10 až 150 Hz)	při montáži na lištu bez otvorů dle EN 60715, s koncovými úhelníky
- až 20 g (při 10 až 150 Hz)	při montáži na desku nebo stroj je třeba každý druhý modul upevnit dvěma šrouby
Odolnost vůči rázům	dle IEC 60068-2-27
Pádová odolnost	dle IEC 68-2-31 a dle IEC 68-2-32
Elektromagnetická kompatibilita (EMC)	dle EN 61131-2
Stupeň krytí	IP67
MTTF	393 let dle SN 29500 (Ed. 99) 20°C
Utahovací moment upevňovacích šroubů	0.9...1.2 Nm

Kompatibilní základní moduly

Rozměrový náčrtek	Typ	Schéma zapojení
	<p>BL67-B-4M12 6827187 4 x M12, 5pinová zásuvka</p>	<p>Zapojení pinů</p>  <p> $\begin{matrix} & 2 & \\ 1 & \text{---} & 3 \\ & 4 & \\ 5 & & \end{matrix}$ </p> <ul style="list-style-type: none"> 1 = V_{SENS} 2 = XSG 3 = GND 4 = C/Q (IO-Link) 5 = FE

LED

LED	Barva	Stav	Význam
D		VYP	Žádné chybové nebo diagnostické hlášení.
	červená	svítí	Chyba komunikace po interní sběrnici. Zkontrolujte, zda nejsou vyjmuty dva nebo více sousedních modulů. Relevantní jsou moduly mezi gatewayí a tímto modulem.
	červená	bliká (0.5 Hz)	Nevyřízená diagnostika modulu.
IO-Link kanály 0...3		VYP	stav kanálu x = 0 (VYP)
IO-Link mód	zelená	bliká	IO-Link spojení je aktivní platná procesní data
	červená	svítí	chybí IO-Link komunikace a/nebo chyba modulu, neplatná procesní data
	červená	bliká	IO-Link spojení je aktivní a/nebo chyba modulu, neplatná procesní data
IO-Link kanály 0...3		VYP	stav kanálu x = 0 (VYP)
SIO mód	zelená	svítí	stav kanálu x = 1 (ZAP)
XSG kanály 4...7		VYP	stav kanálu x = 0 (VYP)
	zelená	svítí	stav kanálu x = 1 (ZAP)
	červená	bliká (0.5 Hz)	zkrat výstupu kanál x

Kompatibilní komunikační brány

Ident.č..	Typ	Komunikace	Verze nebo vyšší	Aplikace
6827232	BL67-GW-DPV1	PROFIBUS-DP	FW v1.27	PLC systémy s PROFIBUS-DP masterem
6827214	BL67-GW-EN	PROFINET EtherNet/IP™ Modbus TCP	FW v3.0.9.0	Multiprotokolová komunikační brána ethernet pro PLC systémy s mastery PROFINET, EtherNet/IP™ nebo Modbus TCP.
6827183	BL67-GW-DN	DeviceNet™	V7.18	PLC systémy s masterem DeviceNet™

Kompatibilní programovatelné komunikační brány CODESYS

(Target Support Package od verze 2.1.3.0)

Ident.č..	Typ	Komunikace	Verze nebo vyšší	Aplikace
6827240	BL67-PG-DP	PROFIBUS-DP	FW v2.0.5.0	PLC systémy s PROFIBUS-DP masterem
6827241	BL67-PG-EN	Modbus TCP	FW v2.10.0.3	PLC systémy s Modbus TCP masterem nebo PC systémy se softwarovým ovladačem Modbus.
6827246	BL67-PG-EN-IP	EtherNet/IP™	FW v2.0.5.0	PLC systémy s EtherNet/IP™ scannerem (masterem).