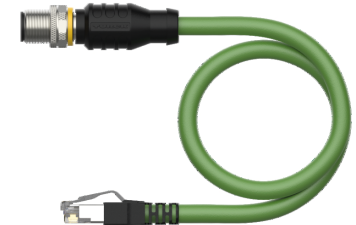
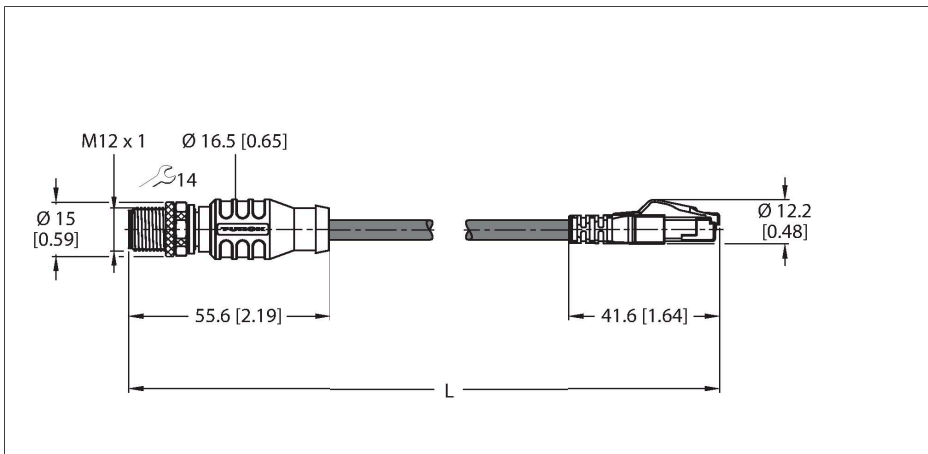


RSSD-RJ45S-4422-2M

kabely pro průmyslový Ethernet



Technické údaje

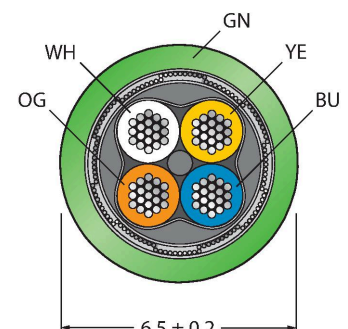
Typ	RSSD-RJ45S-4422-2M
ID č.	6635170
Konektor A	zástrčka, M12 x 1, přímý, kódování D
Počet pólů	4
Kontakty	kov, CuZn, zlaceno
Držák kontaktů	plast, TPU, černá
Tělo zásuvky	plast, TPU, černá
Převlečná matice / šroub	mosaz, CuZn, niklováno
Utahovací moment	0.8 ... 1 Nm (zkontrolujte max hodnotu protikusu!)
mechanická životnost	> 100 cyklů
Stupeň znečištění	3
Typ ochrany	IP67, pouze v zašroubovaném stavu
Konektor B	zástrčka, RJ45, přímé
Počet pólů	4
Kontakty	kov, CuSn, zlaceno
Držák kontaktů	plast, PC, černá
Tělo zásuvky	plast, TPU, černá
mechanická životnost	> 1000 cyklů
Stupeň krytí	IP20
Kabel	
Síťový protokol	Ethernet
Průměr kabelu	Ø 6.5 mm ±0.20
Délka kabelu	2 m
Materiál kabelu	PUR, zelená
Stínění	hliníková fólie, zinkované měděné opředení
Izolace žil	TPE-O

Vlastnosti



- zástrčka M12 přímá, kódování D
- RJ45 zástrčka
- Ethernet kabel: 4pinový, AWG 22
- CAT 5E
- materiál pláště: PUR
- barva pláště: zelená
- stínění: překrývající se hliníková fólie, zinkované měděné opředení
- průměr pláště: 6,5 mm
- vhodný pro vlečné řetězy
- odolnost vůči oleji dle IEC 60811-2-2 a UL13
- bez halogenů dle IEC 60754
- samozhášivý dle IEC 60332-1-2 a UL FT2
- v souladu s RoHS
- v souladu s PNO
- UL
- délka kabelu: 2 m

Průřez kabelu



Technické údaje

Průřez žíly	4 x 0.32 mm ²
Konstrukce žíly	7 x 0.25 mm
Barva žil	WH, YE, BU, OG
Elektrické vlastnosti při +20 °C	
Jmenovité napětí	42 V
Zkušební napětí:	2000 V
Proudové zatížení	1.5 A
DC odpor	120 Ω /km
Jmenovitá impedance	100 Ω (1MHZ)
Jmenovitá Kapacita	50 pF/m
Mechanické a chemické vlastnosti	
Poloměr ohybu (pevné umístění)	≥ 5 x Ø
Poloměr pohybu (pohyblivé umístění)	≥ 15 x Ø
Cyklů ohybů	≥ 5 mil.
Namáhání v krutu	± 180 °/m
Cyklů krutu	≤ 100 000 cyklů
v klidovém stavu	-40... +80 °C
v zatíženém stavu	-30... +80 °C
Speciální vlastnosti	
vhodný pro vlečné řetězy	ano
bez halogenů	ano
bez PVC	ano
odolnost vůči UV	ano
Odolnost vůči oleji	ano
Nehořlavost	ano
Certifikáty	UL Listed

Zapojení kontaktů

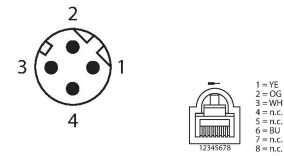
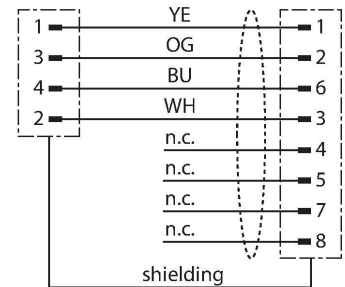


Schéma zapojení



Příslušenství

TORQUE-WRENCH-SET-AS	6936170
Sada momentových klíčů, rukojeť s nastavením momentu 0,4 - 1 Nm, klíč pro M12 (SW14)	