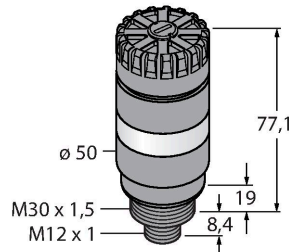


TL50BL1AKQ

LED – Světelný maják



Vlastnosti

- černé plastové pouzdro
- stupeň krytí IP50
- ochrana vůči elektromagnetickému a vysokofrekvenčnímu rušení
- flexibilní displej z RGB LED
- ovládání uživatelsky definovaných nebo předdefinovaných barev světla
- funkce blikání, střídání, dvě barvy, ovládání intenzity
- řízení a nastavení pomocí IO-Link

Schéma zapojení



Technické údaje

Typ	TL50BL1AKQ
ID č.	3804968
Signal and display data	
Účel použití	LED signálka
Funkce	světelný maják
Barva světla	RGB
Stmívání	programovatelný
Vlastnosti barvy 1	RGB, programovatelný
Zvuková signalizace	trvalý tón, 92 dB
Elektrické údaje	
Napájecí napětí	12...30 VDC
DC jmenovitý provozní proud	≤ 125 mA
Napájecí napětí	21...27 VAC
Jmenovitý provozní proud AC	≤ 100 mA
Max. spotřeba proudu jedné barvy	100 mA
Max. spotřeba proudu zvukové signalizace	25 mA
Komunikační protokol	IO-Link
Typ vstupu	komunikační protokol
Reakční čas typicky	< 20 ms
IO-Link	
IO-Link specifikace	V 1.1
Komunikační režim	COM 2 (38.4 kBaud)
Procesní data	16 bit
Typ datového rámce	Type_2_2
Funkce pinu 4	IO-Link
Maximální délka kabelu	20 m

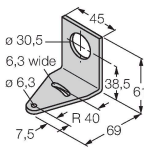
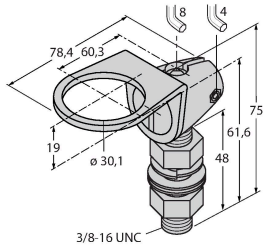
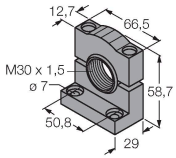
Funkční princip

Světelné majáky TL50 Pro IO-Link slouží pro zřetelně viditelnou signalizaci stavu a jasnou navigaci obsluhy v řadě aplikací. Každý maják se skládá z RGB LED elementů a případně i houkačky. Instalace majáku je velice jednoduchá, bez ohledu na to, zda se instaluje přímo na stroj, na rozvaděč nebo přímo do provozu. Pomocí IO-Link rozhraní je možné nastavovat jednotlivé RGB LED elementy. Používat lze předdefinované barvy i uživatelské barvy z RGB barevného prostoru a případně i animace. Mezi animace patří např. blikání, intenzita svítu, rotace, střídání dvou barev apod. Pomocí jednoho modelu světelného majáku TL50 Pro IO-Link lze nahradit celou řadu standardních majáku řady TL50.


Technické údaje

Obsaženo v SIDI GSDML	ano
Mechanické údaje	
Ize kaskádovat	ne
Pouzdro	válcové pouzdro, TL50BL
Rozměry	Ø 50 x 104.5 mm
Materiál pouzdra	plast, ABS, černá
Window material	polykarbonát, čirý
Elektrické připojení	konektor, M12 x 1, PVC
Počet žil	4
Okolní teplota	-20... +50 °C
Relativní vlhkost vzduchu	0...95 %
Stupeň krytí	IP50
Testy / certifikáty	
Certifikáty	CE, seznam UL

Příslušenství

SMB30A	3032723	SMB30FA	3074005
 <p>Montážní úhelník, nerez, pro závitová pouzdra M30</p>		 <p>Montagewinkel; Werkstoff VA 1.4401</p>	
SMB30SC	3052521		
 <p>Montážní úchytka, černý PBT, pro závitová pouzdra M30, otočná</p>			

Příslušenství

Rozměrový náčrtek	Typ	ID č.	
	RKC4.4T-2/TEL	6625013	Připojovací kabel, zásuvka M12 přímá 4pinová, délka: 2 m, materiál kabelu: PVC, černá, cULus certifikát

Rozměrový náčrtek

Typ

WKC4.4T-2/TEL

ID č.

6625025

Připojovací kabel, zásuvka M12 úhlová
4pinová, délka: 2 m, materiál kabelu:
PVC, černá, cULus certifikát

