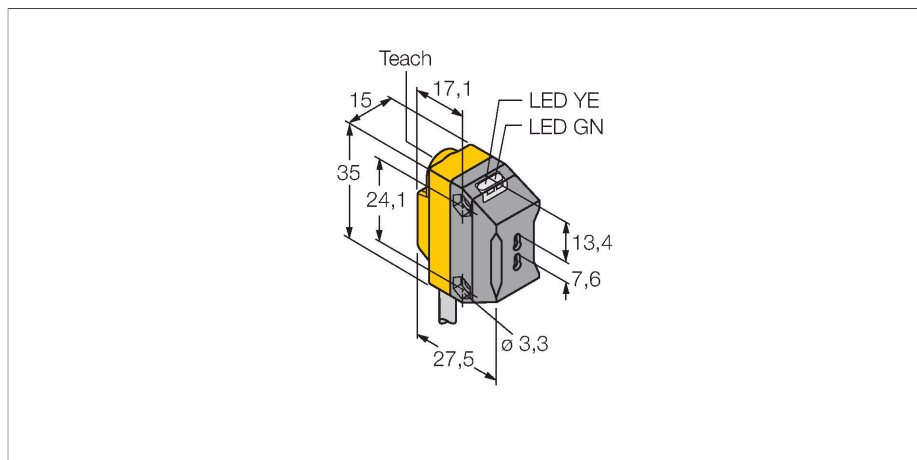


QS18EP6FPQ5

Optosenzor – optické senzory pro plastové světlovody



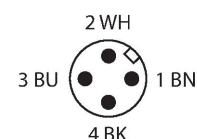
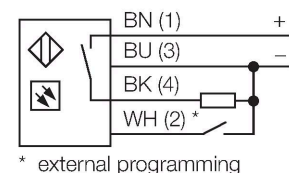
Technické údaje

Typ	QS18EP6FPQ5
ID č.	3075731
Optická data	
Funkce	Senzor pro světlovody
Druh provozu	plastové světlovody
Druh světelného vodiče	plast
Barva světla	červená
Vlnová délka	660 nm
Elektrické údaje	
Napájecí napětí	10...30 VDC
DC jmenovitý provozní proud	≤ 100 mA
Proud naprázdno	≤ 35 mA
Ochrana proti přepólování	ano
Výstupní funkce	spínací, PNP
Frekvence spínání	≤ 833 Hz
Doba ustálení	≤ 100 ms
Reakční čas typicky	< 0.6 ms
Možnost nastavení	tlačítko vzdálené nastavení
Mechanické údaje	
Pouzdro	kvádrové pouzdro, QS18
Rozměry	27.5 x 15 x 35 mm
Materiál pouzdra	plast, termoplastický materiál
Elektrické připojení	kabel s konektorem, M12 x 1, 0.15 m, PVC
Počet žil	4
Okolní teplota	-20... +70 °C
Relativní vlhkost vzduchu	0...95 %

Vlastnosti

- 150mm PVC kabel s konektorem M12 x 1, 4žilový
- stupeň krytí IP67
- dobře viditelné LED
- nastavení citlivosti Teach tlačítkem
- napájecí napětí: 10...30 VDC
- PNP spínací výstup
- spínání světlem / tmou

Schéma zapojení



Funkční princip

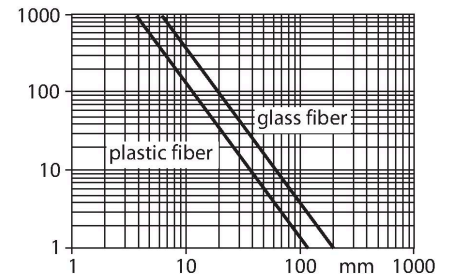
Při stísněných montážních podmínkách nebo při vysokých teplotách jsou často optimálním řešením skleněné nebo plastové světlovody. Světlovody vedou světlo od senzoru ke snímanému objektu. Pro jednocestné závory se používají jednoduché světlovody, pro reflexní závory se používají vidlicové světlovody.

Akční rádius

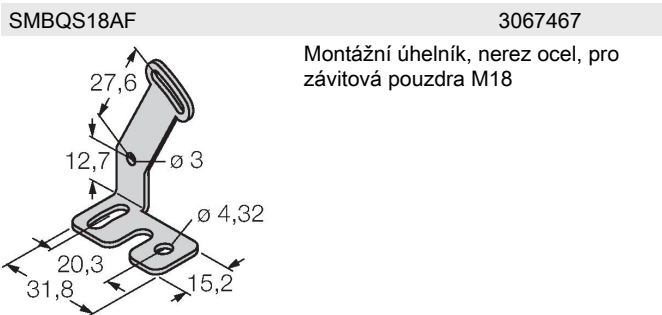
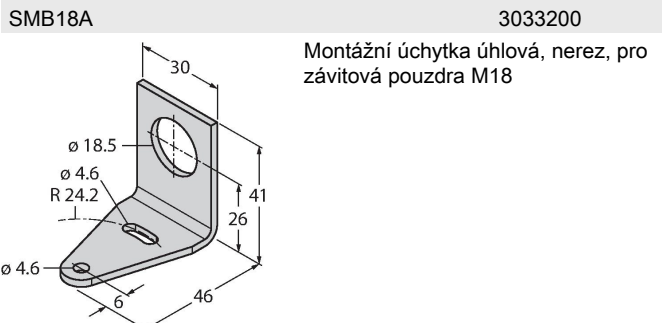
Funkční rezerva v závislosti na dosahu jednocestné světelné závory (typ F se světlovodem IT23S a typ FP se světlovodem PIT46U)

Technické údaje

Stupeň krytí	IP67
Speciální vlastnosti	zastavení/zpomalení Wash down
Indikace napájení	LED, zelená
Indikace stavu výstupu	LED, žlutá
Signalizace poruchy	LED, zelená, bliká
Indikace funkční rezervy	LED
indikace alarmu	LED žlutá bliká
Testy / certifikáty	
Certifikáty	CE, cURus




Příslušenství

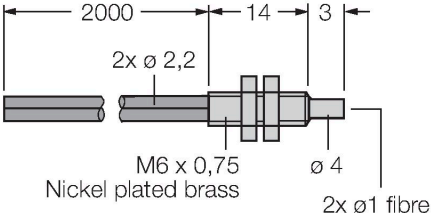


Příslušenství

Rozměrový náčrtek	Typ	ID č.	
	RKC4.4T-2/TEL	6625013	Připojovací kabel, zásuvka M12 přímá 4pinová, délka kabelu: 2 m, materiál kabelu: černé PVC; cULus certifikát; k dispozici i jiné délky kabelu a provedení, viz www.turck.cz

Rozměrový náčrtek	Typ	ID č.	
	WKC4.4T-2/TEL	6625025	Připojovací kabel, zásuvka M12 úhlová 4pinová, délka kabelu: 2 m, materiál kabelu: černé PVC; cULus certifikát; k dispozici i jiné délky kabelu a provedení, viz www.turck.cz

Příslušenství

Rozměrový náčrtek	Typ	ID č.	
	PBT46U	3025967	Plastový světlovod, pracovní režim: Světelný snímač, závitové pouzdro M3 x 0,75, konfekční světlovod bez koncovky, vnější plášť z polyetylénu, pro teploty -30 °C...+70 °C.

PIT46U	3026034	Plastový světlovod, pracovní režim: Světelná závara, závitové pouzdro M3 x 0,5, konfekční světlovod bez koncovky, vnější plášť z polyetylénu, pro teploty -30 °C...+70 °C.
--------	---------	--

