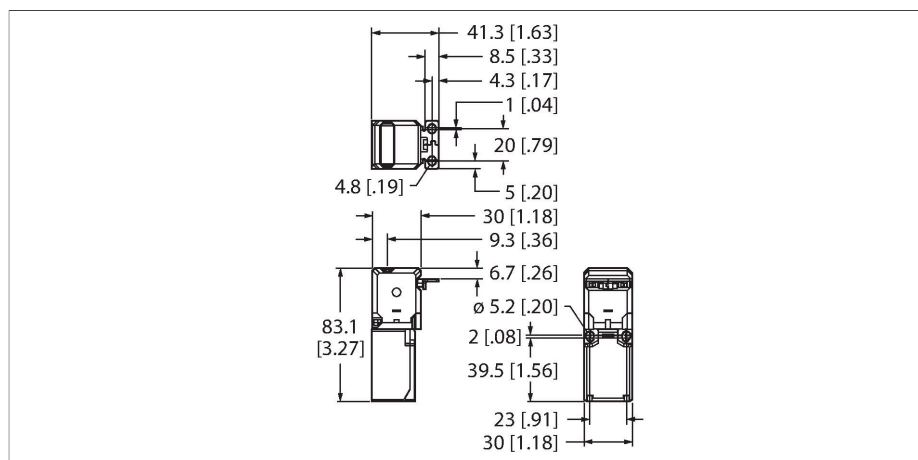


SI-LS83E

bezpečnostní systémy – Mechanický bezpečnostní spínač



Vlastnosti

- koncový spínač
- dle IEC 60947-5-1
- bez pojistky
- 2x bezpečnostní výstup (rozpínací)
- SIL 3 (IEC 61508)
- PL e (ISO 13849-1)

Technické údaje

Typ	SI-LS83E
ID č.	3049482
Funkce	mechanický bezpečnostní spínač
Výstupní funkce	2x rozpínací kontakt, bezpotenciálový
Zatížitelnost kontaktu	3A/240V AC-15, 0.27A/250V DC-13
Jmenovité izolační napětí	250 V
Konv.termický proud	10 A
Impulsní výdržné napětí	2.5 kV
Třída ochrany	II
Pouzdro	kvádrové pouzdro
Materiál pouzdra	plast, termoplastický materiál
Četnost spínání	30 /min
Mechanická životnost	1 * 10 ⁶ Spínací cyklus
B10d hodnota	2 * 10 ⁶ Spínací cyklus
Ize kaskádovat	ne
Elektrické připojení	svorkovnice, svorkovnice s kabelovou průchodkou
Počet žil	4
Okolní teplota	-30... +80 °C
Stupeň krytí	IP65
Testy / certifikáty	
PL dle ISO 13849-1:2008	e
Kategorie dle ISO 13849-1:2008	4
SIL according IEC 61508	3
Úroveň kódování / ochrana proti neoprávněné manipulaci	nízká