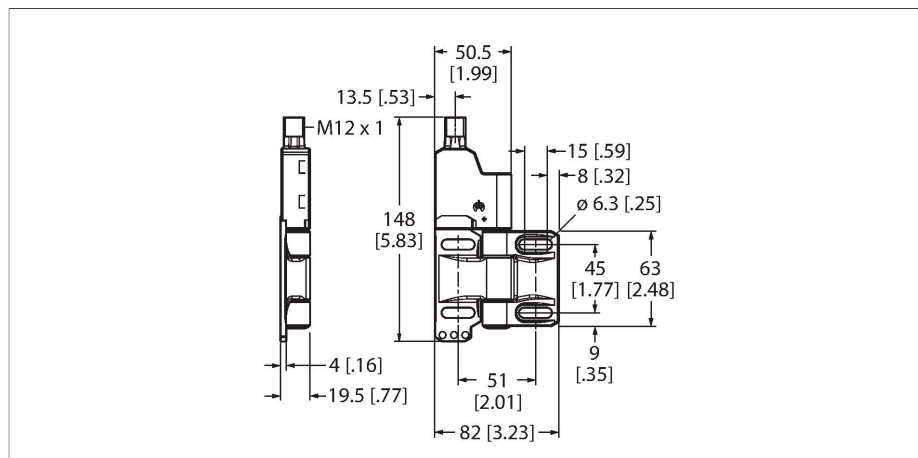


# SI-HGZ63FQDR

## bezpečnostní systémy – Bezpečnostní spínač v pantu



### Technické údaje

Typ	SI-HGZ63FQDR
ID č.	3025583
Funkce	pant s bezpečnostním spínačem
Výstupní funkce	2x rozpínací kontakt, bezpotenciálový
Jmenovité izolační napětí	250 V
Konv.termický proud	4 A
Impulsní výdržné napětí	2.5 kV
Třída ochrany	II
Pouzdro	kvádrové pouzdro
Rozměry	82 x 19.5 x 147 mm
Materiál pouzdra	zinková slitina, ZN
Četnost spínání	5 /min
Mechanická životnost	1 * 10 <sup>6</sup> Spínací cyklus
B10d hodnota	2 * 10 <sup>6</sup> Spínací cyklus
Ize kaskádovat	ne
Elektrické připojení	konektor, M12 x 1
Počet žil	6
Okolní teplota	-25... +70 °C
Stupeň krytí	IP67
Speciální vlastnosti	Wash down
<b>Testy / certifikáty</b>	
PL dle ISO 13849-1:2008	e
Kategorie dle ISO 13849-1:2008	4
SIL according IEC 61508	3
Úroveň kódování / ochrana proti neoprávněné manipulaci	bez kódování

### Vlastnosti

- Pantový spínač
- dle IEC 60947-5-1
- bezpečnostní spínač ve velice robustním PBT pouzdrě
- spínací bod lze nastavit
- bezpečná manipulace
- spínací bod lze nastavit v rozsahu 0° až 270°
- spínače je možné vyměnit, aby pracovaly na protilehlé straně
- kloub ze zinkové slitiny vydrží zatížení až 1200 N (120 kg)
- pravý kloub
- 2x bezpečnostní výstup (rozpínací)
- 1x pomocný výstup (spínací)
- SIL 3 (IEC 61508)
- PL e (ISO 13849-1)

### Funkční princip

Spínače řady SI-HG(Z)63 se používají pro kontrolu polohy v bezpečnostních aplikacích. Bezpečnostní zařízení jako jsou dveře, brány, kryty, panely, bariéry nebo podobné fyzické zábrany chrání osoby před nebezpečím. Bezpečnostní koncové spínače předávají signály do řídicího systému, který omezí nebo zastaví nebezpečný pohyb, pokud se zařízení nenachází ve správné poloze. Bezpečnostní koncové spínače se používají ke kontrole polohy zábran a obvykle spolupracují s dalšími bezpečnostními prvky.