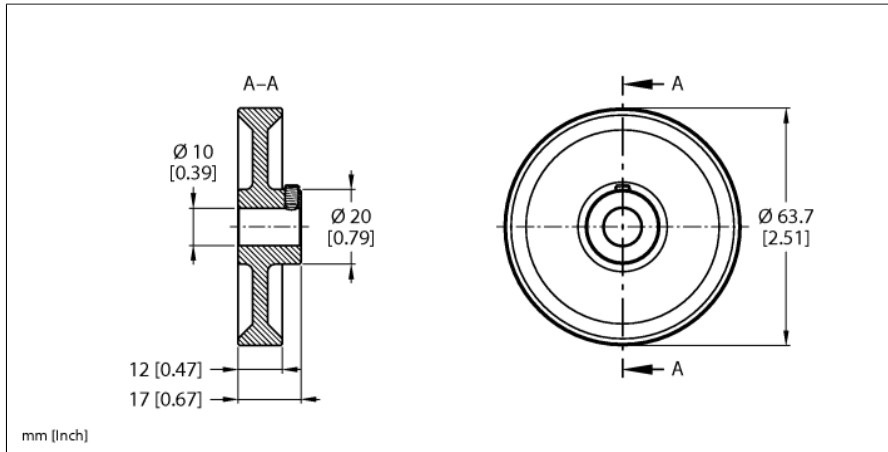


Příslušenství

Měřicí kolo

pro rotační snímače s hřídelí

RA-MW-200-12-DK1-10



| | |
|----------------|---------------------|
| Typ | RA-MW-200-12-DK1-10 |
| ID č. | 100038302 |
| Okolní teplota | -30... +80 °C |

- pro měření délek
- obvod: 0,2 m
- materiál: hliník
- povrch: hliník, pravoúhlé vroubkování
- vhodné pro lepenku, dřevo, textil, gumu a měkké plasty.