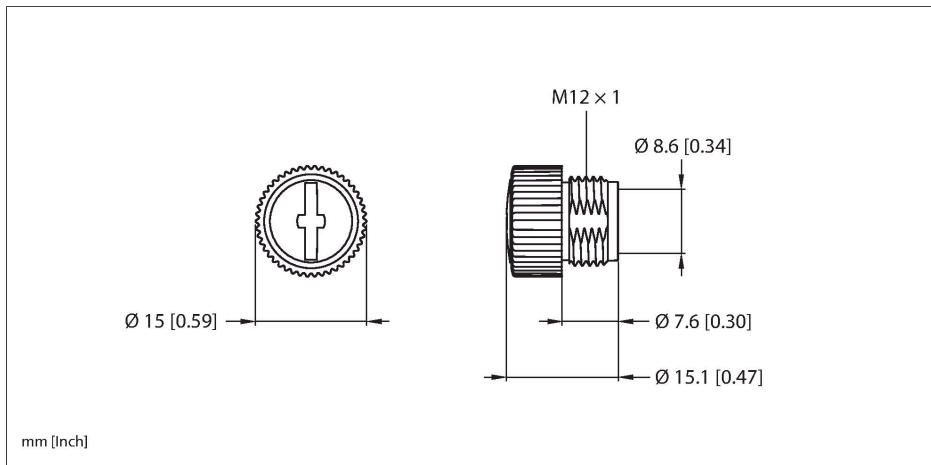


# VS-M12-PWR

## Ochranná zátka M12



### Technické údaje

Typ	VS-M12-PWR
ID č.	100034822
skříň	plast, PA, černá
Typ ochrany	IP67, (montováno)
v klidovém stavu	-40... +85 °C

### Vlastnosti



- zátka pro zásuvky M12 × 1
- materiál: plast PA
- stupeň krytí: IP67 (v namontovaném stavu)