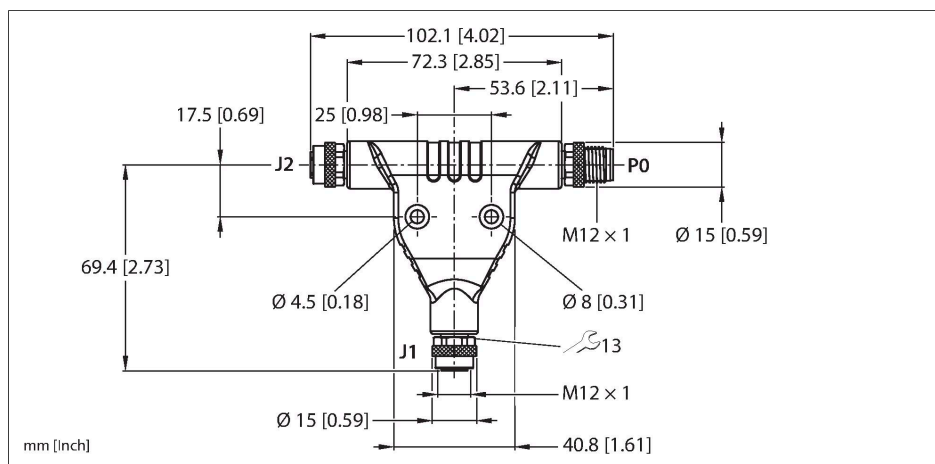


VT2-M12T-M4-2F4

M12 Power Splitters – T-Splitter



Technické údaje

| | |
|---|-------------------------------|
| Typ | VT2-M12T-M4-2F4 |
| ID č. | 100028581 |
| I/O rozdělovač | T rozdělovač |
| skříň | plast, TPU |
| Konektor A | zástrčka, M12 x 1, kódování T |
| Specifikace konstrukce | dle IEC 61076-2-111 |
| Počet pinů | 4 |
| Kontakty | mosaz, CuZn, zlaceno |
| Držák kontaktů | plast, PA, černá |
| Převlečná matice / šroub | mosaz, CuZn, niklováno |
| Utahovací moment | 0.8 Nm |
| mechanická životnost | > 100 cyklů |
| Stupeň znečištění | 2 |
| Typ ochrany | IP65, IP67, IP68 |
| Konektor B | zásuvka, M12 x 1, kódování T |
| Specifikace konstrukce | dle IEC 61076-2-111 |
| Počet pólů | 4 |
| Kontakty | mosaz, CuZn, zlaceno |
| Držák kontaktů | plast, PA, černá |
| Převlečná matice / šroub | mosaz, CuZn, niklováno |
| Těsnění | O kroužek, plast, FKM/FPM |
| Utahovací moment | 0.8 Nm |
| mechanická životnost | > 100 cyklů |
| Stupeň znečištění | 2 |
| Stupeň krytí | IP65, IP67, IP68 |
| Elektrické vlastnosti při +20 °C | |
| Jmenovité napětí | 63 VDC |

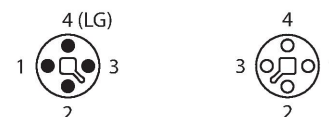
Vlastnosti



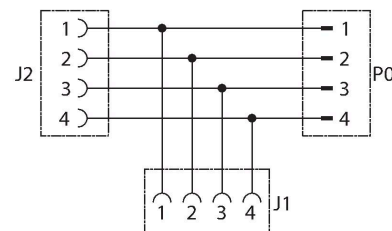
- M12-Stecker, 2x M12-Kupplung
- 4-polig, T-codiert
- UL-Zulassung
- CE- und RoHS-konform
- Schutzart: IP65, IP67, IP68

Zapojení kontaktů

konektor A (P0) konektor B (J1-2)



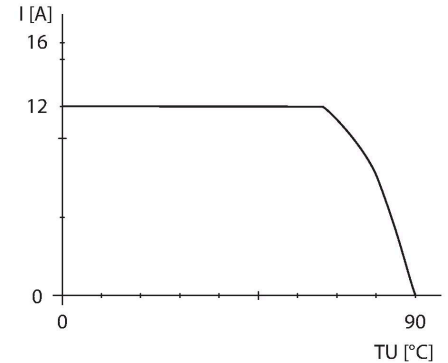
Diagram



Technické údaje

| | |
|---|--|
| Proudové zatížení | 12 A |
| Mechanické a chemické vlastnosti | |
| Okolní teplota (pevná) | -30... +90 °C |
| Certifikáty | cULus |
| Upozornění | |
| Upozornění | POZOR: NEBEZPEČÍ ÚRAZU ELEKTRICKÝM PROUDEM ! NEODPOJUJTE POD NAPĚTÍM ! |
| Upozornění | - Ne rezervăm dreptul de a efectua modificări tehnice fără înștiințare prealabilă. |

Křivka snižování výkonu



Příslušenství

| Rozměrový náčrtek | Typ | ID č. | |
|-------------------|-------------------------|-----------|---|
| | TORQUE-WRENCH-SET-BUS | 6936171 | Sada momentových klíčů, rukojeť s nastavením momentu 0,4 - 1 Nm, klíč pro M8 (SW9), klíč pro M12 (SW13), klíč pro M12 (SW14) |
| | RKP46PTB-2-RSP46PTB/TXL | 100004536 | Propojovací kabel, zásuvka M12 přímá 4pinová, kódování T - zástrčka M12 přímá 4pinová, kódování T, délka: 2 m, materiál kabelu: plast PUR |
| | FW-ERKPM0414-PT-S-0810 | 100026334 | Samostatná zásuvka M12x1 Power kódování T, přímá, 4pinová, šroubovací svorky, průměr kabelu 8.0...10.0 mm, průřez žíly 1,5...2.5 mm ² , plastové pouzdro, kovová matice |
| | FW-ERSPM0414-PT-S-0810 | 100026335 | Samostatná zástrčka M12x1 Power kódování T, přímá, 4pinová, šroubovací svorky, průměr kabelu 8.0...10.0 mm, průřez žíly 1,5...2.5 mm ² , plastové pouzdro, kovová matice |