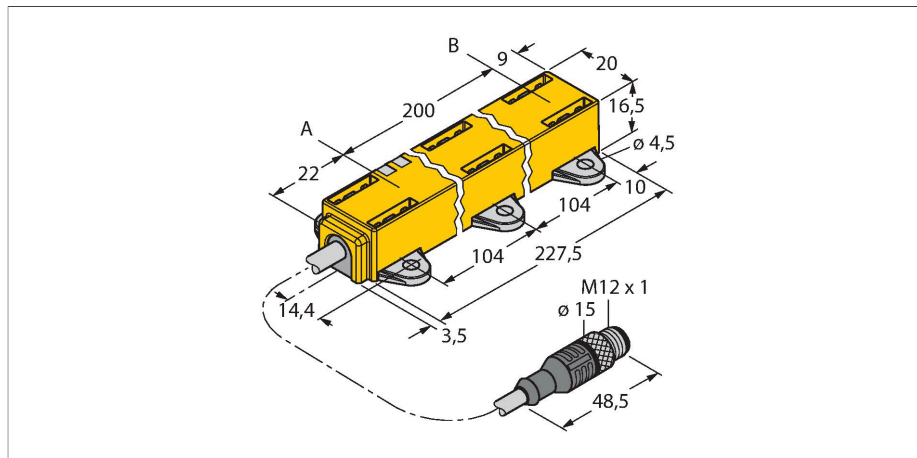


LI200P1-Q17LM1-LIU5X2-0.3-RS5/3GD

Indukční lineární senzor – 3GD, zóna 2 (22)



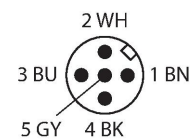
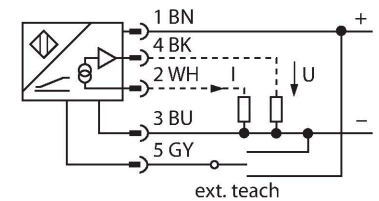
Technické údaje

| | |
|--|-------------------------------------|
| Typ | LI200P1-Q17LM1-LIU5X2-0.3-RS5/3GD |
| ID č. | 100004404 |
| Poznámka p produktu | snížený teplotní rozsah (max 50 °C) |
| Měřicí princip | indukční |
| Všeobecné údaje | |
| Měřicí rozsah | 200 mm |
| Rozlišení | 0,049 mm/12 bit |
| Jmenovitá vzdálenost | 1.5 mm |
| Mrtvá zóna a | 22 mm |
| Mrtvá zóna b | 9 mm |
| Opakovatelnost | ≤ 0.03 % z rozsahu |
| Chyba linearity | ≤ 0.5 % z rozsahu |
| Teplotní drift | ≤ ± 0.01 %/K |
| Hystereze | entfällt prinzipbedingt |
| Elektrické údaje | |
| Napájecí napětí | 24 VDC |
| Zvlnění | ≤ 10 % U _{ss} |
| Zkušební izolační napětí | ≤ 0.5 kV |
| Ochrana proti zkratu | ano |
| Ochrana proti přerušení vodiče / přepólování | ano / ano (zdroj napětí) |
| Výstupní funkce | 5pinový, analogový výstup |
| Napětový výstup | 0...10 V |
| Proudový výstup | 4...20 mA |
| Zatěžovací odpor napětového výstupu | ≥ 4.7 kΩ |
| Zatěžovací odpor proudového výstupu | ≤ 0.4 kΩ |
| Rychlost snímání | 700 Hz |
| Spotřeba proudu | < 50 mA |

Vlastnosti

- kvádr, plast
- různé způsoby montáže
- Snímací element P1-Li-QR14/Q17L, montážní úchytka 2 × M1.1-Q17L a 2 × M1.2-Q17L součástí dodávky.
- zobrazení měřicího rozsahu pomocí LED
- necitlivost vůči rušivým elektromagnetickým polím
- extrémně krátká mrtvá zóna
- rozlišení 12 bitů
- 4drát, napájecí napětí 24 VDC
- analogový výstup
- nastavitelný měřicí rozsah
- 0...10 V a 4...20 mA
- kabel s konektorem M12 × 1
- ATEX kategorie II 3 G, Ex zóna 2
- ATEX kategorie II (3) D, Ex zóna 22

Schéma zapojení

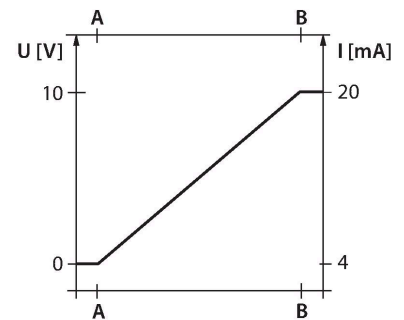


Funkční princip

Měřicí princip lineárních senzorů je založen na vazbě oscilátoru mezi snímacím elementem a senzorem, který vytváří proporcionální analogový výstupní signál úměrný poloze snímacího elementu. Robustní senzory jsou díky bezdotykovému principu snímání bezúdržbové a nedochází u nich k opotřebení. Opakovatelnost, rozlišení a linearita dosahují v širokém teplotním rozsahu vynikajících hodnot. Pokroková technologie zajišťuje necitlivost vůči stejnosměrným i střídavým magnetickým polím.

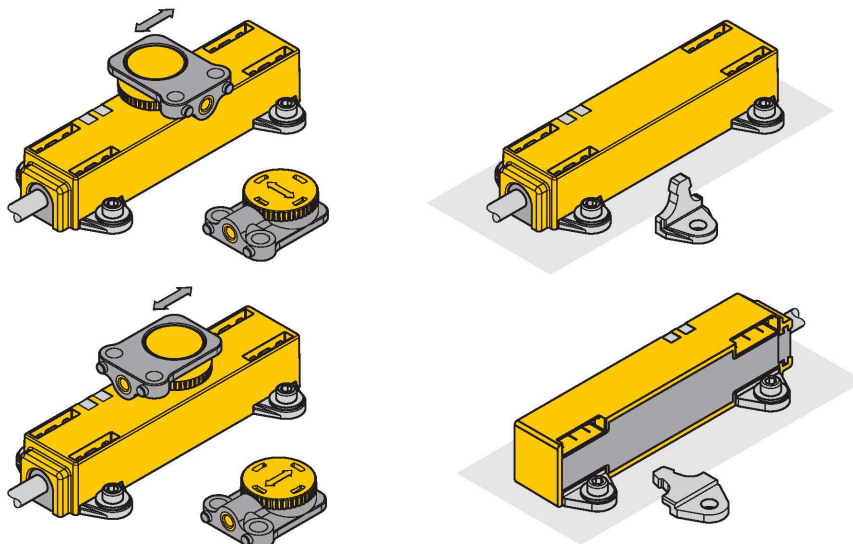
Technické údaje

| | |
|---------------------------|--|
| Certifikát dle | ATEX certifikát |
| Označení přístroje | II 3 G Ex ec IIB T4 Gc II 3 D Ex tc IIIC T100°C Dc |
| Mechanické údaje | |
| Pouzdro | obdélníkový profil, Q17L |
| Rozměry | 231 x 20 x 16.5 mm |
| Materiál pouzdra | plast, PC-GF10 |
| Elektrické připojení | kabel s konektorem, M12 x 1 |
| Kabel | Ø 5.2 mm, černá, LiYY, PVC, 0.3 m |
| Průřez vlákna | 5 x 0.25 mm ² |
| Podmínky okolí | |
| Okolní teplota | -25... +50 °C |
| Odolnost vůči vibracím | 55 Hz (1 mm) |
| Odolnost proti rázům | 30 g (11 ms) |
| Stupeň krytí | IP67 |
| MTTF | 138 let dle SN 29500 (Ed. 99) 40°C |
| Indikace napájení | LED, zelená |
| Indikace měřicího rozsahu | multifunkční LED, zelená |
| Součást dodávky | Snímací element P1-Li-QR14/Q17L, 2 x M1.1-Q17L, 2 x M1.2-Q17L |



Montážní pokyny

Montážní pokyny / popis



Rozsáhlá nabídka montážního příslušenství zjednodušuje nasazení.

Snímací element lze namontovat otočený o 90°, čímž je zajištěna optimální flexibilita montáže. Lineární snímač polohy lze také bezpečně a snadno namontovat otočený o 90° pomocí dvou verzí dodávaných úchytek. Díky měřicímu principu, který je založen na vazbě oscilátoru, nejsou lineární senzory rušeny zmagnetovanými železnými předměty ani jinými rušivými poli.

signalizace pomocí LED

zelená:
senzor je napájen

zobrazení měřicího rozsahu pomocí LED

zelená:
snímací element se nachází v měřicím rozsahu

zelená bliká:
Snímací element se nachází v měřicím rozsahu se sníženou kvalitou signálu (např. velká vzdálenost).
nesvítí:

Snímací element se nenachází ve snímacím rozsahu.

Postup nastavení

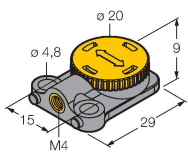
Stisknutím tlačítka na teach adaptéru je možné nastavit začátek a konec měřicího rozsahu. Dále je možné invertovat výstupní charakteristiku.

propojení pinů 5 a 1 na 10 sec (UB) =
obnovení továrního nastavení
propojení pinů 5 a 3 na 10 sec (GND) =
obnovení inverzního továrního nastavení

propojení pinů 5 a 3 na 2 sec (GND) =
nastavení začátku měřicího rozsahu
propojení pinů 5 a 1 na 2 sec (UB) =
nastavení konce měřicího rozsahu

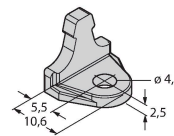
Příslušenství

P1-LI-QR14/Q17L 1590724



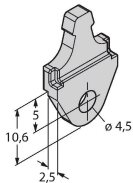
Volný snímací element pro lineární senzory LI-QR14 a LI-Q17L; možná příčná a podélná montáž; jmenovitá vzdálenost od senzoru 1,5 mm; dosah vůči lineárnímu senzoru do vzdálenosti 3 mm nebo přesahu 3 mm.

M1.1-Q17L 1590749



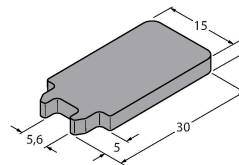
Montážní držák pro lineární senzory řady LI-Q17L, materiál: hliník, balení 3 ks

M1.2-Q17L 1590750



Montážní držák pro lineární senzory řady LI-Q17L, materiál: hliník, balení 3 ks

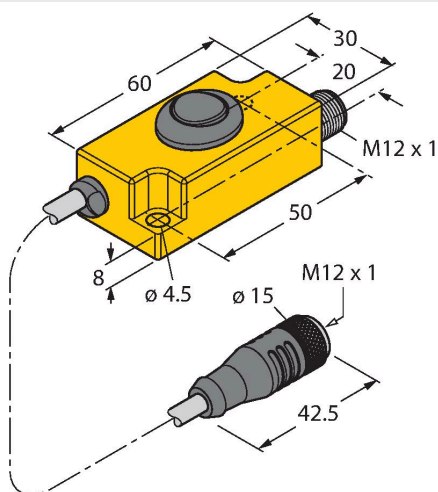
RMT-Q17L 1590755



Nástroj pro demontáž montážní úchytky pro lineární senzory LI-Q17L

Příslušenství

| Rozměrový náčrtek | Typ | ID č. | |
|-------------------|-----|-------|--|
|-------------------|-----|-------|--|



| | | | |
|--|------------|---------|--|
| | TX1-Q20L60 | 6967114 | Teach adaptér pro indukční rotační, lineární, úhlové, ultrazvukové a kapacitní senzory |
|--|------------|---------|--|

Návod k obsluze

| | |
|--|--|
| Oblast použití | Při provozu je třeba dodržovat všechny národní předpisy a nařízení. |
| Pro použití v prostředí s nebezpečím výbuchu v souladu s klasifikací | II 3 G a II 3 D (skupina II, kategorie 3 G, provozní prostředky pro plynné atmosféry a kategorie 3 D, provozní prostředky pro prašná prostředí). |
| Instalace / uvádění do provozu | Přístroje smí být instalovány, zapojovány a uváděny do provozu pouze kvalifikovanou osobou. Kvalifikovaná osoba musí mít znalosti způsobů ochrany před výbuchem, předpisů a nařízení pro zařízení v prostředí s nebezpečím výbuchu a jiskrově bezpečných systémů. Zkontrolujte, zda způsob použití odpovídá klasifikaci a označení přístroje. |
| Pokyny k instalaci a montáži | Zamezte statickým výbojům na plastových dílech a kabelech. Čistěte přístroj pouze vlhkou látkou. Nemontujte přístroj v místech, kde proudí prach a zamezte usazování prachu na jeho povrchu. Pokud může dojít k mechanickému poškození přístrojů a kabelů, musí být odpovídajícím způsobem chráněny; přístroje musí být namontovány zcela v rovině na desce. Musí být také chráněny před silnými elektromagnetickými poli. Zkontrolujte způsob zapojení a elektrické hodnoty na potisku přístroje nebo v technické dokumentaci. Odstraňte znečištění přístroje, kabelového vývodu nebo konektoru bezprostředně za vývodem. |
| Speciální podmínky pro bezpečný provoz | Přístroje s integrovaným kabelem mají omezené namáhání kabelu na tah. Zajistěte, aby byl kabel dostatečně upevněn nebo nebyl namáhán. Neodpojujte konektor nebo kabel pod napětím. V blízkosti konektoru umístěte vhodnou formou upozornění s textem: Neodpojovat pod napětím / Do not separate when energized. Napájecí napětí a napájení zátěže tohoto přístroje z napájecího zdroje musí být bezpečně jištěno (dle IEC 30 364/UL508) tak, že napětí měřené na přístroji (24 VDC +10% = 26,4 VDC) nesmí být v žádném případě překročeno o více než 40%. |
| Servis / údržba | Opravy nejsou možné. Certifikát zaniká opravou nebo zásahem do přístroje jinou osobou než výrobcem. Nejdůležitější údaje jsou uvedeny v dokumentaci výrobce. |