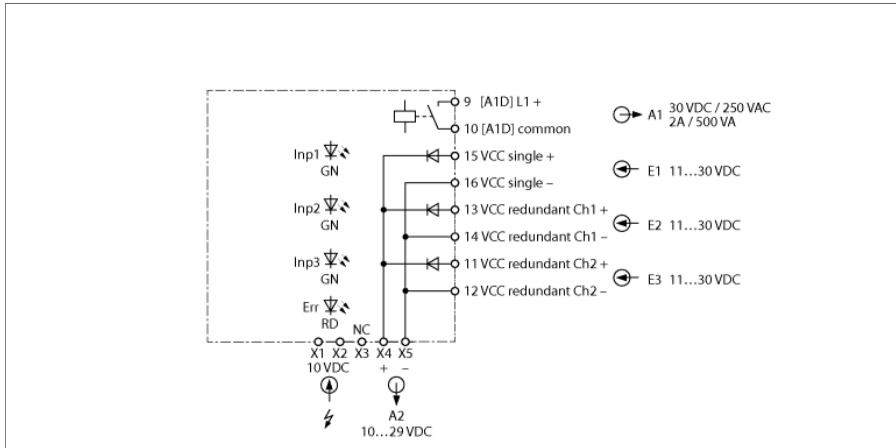


附件

电源模块 — 电源桥

IMX12-PS02-UI-UIR-PR/24VDC/CC



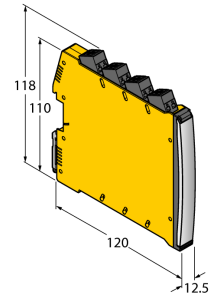
IMX12-PS02-UI-UIR-PR/24VDC/CC 电源模块通过电源桥向 IMX12 设备供电，并发送连接设备的集体故障信号。简单冗余电压电源可通过 2 个电源实现。电压输入具有反向极性保护。该设备监测过电压和欠电压输入时的电源电压。如果电源电压并不在所需的范围 (11.....31、16 V) 之内，则该设备将发出一条错误消息。通过 LED 和输出继电器（无触点）报告错误。

通过笼式弹簧端子连接设备。

该装置配备了可拆卸的弹簧式接线端子。

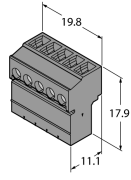
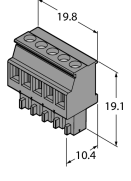
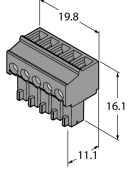
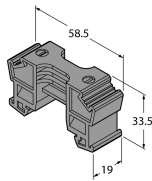
- 通过继电器的集体故障信号
- 通过终端设备的单一和冗余电源
- 电源输入已解耦
- 反极性保护
- 可插拔的笼式弹簧夹端子
- 用于电源桥的连接器（交货时包含）
- ATEX、IECEX、NEPSI、cUL、cFM、INMETRO、Ko
- 可在危险2区中使用

型号	IMX12-PS02-UI-UIR-PR/24VDC/CC
货号	7580611
工作电压	24 VDC/ 7 A
工作电压U ₀	11...30 VDC
并口	是，通过二极管
电源桥通用警报输出	MOSFET, U _{max} = 30 V, I _{max} = 100 mA
重要说明	对于Ex-应用，适用相应Ex证书 (ATEX、IECEX、UL等) 中规定的值。
防爆认证	EPS 16 ATEX 1052 X
点火保护类别	II 3G Ex nA nC IIC T4 Gc
显示屏/控件	
电源指示灯	绿色
故障显示	红



机械数据																																																																																	
防护等级	IP20																																																																																
符合UL 94标准的阻燃等级	V-0																																																																																
工作温度	-25...+70 °C																																																																																
储藏温度	-40...+80 °C																																																																																
尺寸	120 x 12.5 x 128 mm																																																																																
重量	152 g																																																																																
安装说明	DIN 导轨 (NS35)																																																																																
外壳材料	塑料, 聚碳酸酯/ABS																																																																																
电气连接	可拆卸的弹簧夹端子, 2针																																																																																
接插件型号	存在集合故障信号的电源桥																																																																																
端子横截面	0.2...2.5 mm ² (AWG : 24...14)																																																																																
环境条件	<table border="1"> <tbody> <tr> <td>工作海拔</td> <td>不超过海平面上2000米</td> </tr> <tr> <td>污染程度</td> <td>II</td> </tr> <tr> <td>浪涌/过电压类别</td> <td>II (EN 61010-1)</td> </tr> <tr> <td>依据标准</td> <td></td> </tr> <tr> <td>电阻和绝缘性</td> <td></td> </tr> <tr> <td></td> <td>EN 50178</td> </tr> <tr> <td></td> <td>EN 61010-1</td> </tr> <tr> <td></td> <td>EN 50155</td> </tr> <tr> <td></td> <td>GL VI-7-2</td> </tr> <tr> <td>抗冲击性</td> <td></td> </tr> <tr> <td></td> <td>EN 61373 B类</td> </tr> <tr> <td></td> <td>EN 50155</td> </tr> <tr> <td></td> <td>GL VI-7-2</td> </tr> <tr> <td></td> <td>EN 60068-2-6</td> </tr> <tr> <td></td> <td>EN 60068-2-27</td> </tr> <tr> <td>适用温度</td> <td></td> </tr> <tr> <td></td> <td>EN 60068-2-1 Ad</td> </tr> <tr> <td></td> <td>EN 50155</td> </tr> <tr> <td></td> <td>GL VI-7-2</td> </tr> <tr> <td></td> <td>EN 60068-2-2 Bd</td> </tr> <tr> <td></td> <td>EN 60068-2-1</td> </tr> <tr> <td>空气湿度</td> <td></td> </tr> <tr> <td></td> <td>EN 60068-2-38</td> </tr> <tr> <td>EMC</td> <td></td> </tr> <tr> <td></td> <td>EN 50155</td> </tr> <tr> <td></td> <td>GL VI-7-2</td> </tr> <tr> <td></td> <td>NE21</td> </tr> <tr> <td></td> <td>EN 61326-1</td> </tr> <tr> <td></td> <td>EN 61326-3-1</td> </tr> <tr> <td></td> <td>EN 61000-4-2</td> </tr> <tr> <td></td> <td>EN 61000-4-3</td> </tr> <tr> <td></td> <td>EN 61000-4-4</td> </tr> <tr> <td></td> <td>EN 61000-4-5</td> </tr> <tr> <td></td> <td>EN 61000-4-6</td> </tr> <tr> <td></td> <td>EN 61000-4-11</td> </tr> <tr> <td></td> <td>EN 61000-4-29</td> </tr> <tr> <td></td> <td>EN 55011</td> </tr> <tr> <td></td> <td>EN 55016</td> </tr> <tr> <td></td> <td>EN 50121-3-2</td> </tr> <tr> <td></td> <td>EN 61000-6-2</td> </tr> </tbody> </table>	工作海拔	不超过海平面上2000米	污染程度	II	浪涌/过电压类别	II (EN 61010-1)	依据标准		电阻和绝缘性			EN 50178		EN 61010-1		EN 50155		GL VI-7-2	抗冲击性			EN 61373 B类		EN 50155		GL VI-7-2		EN 60068-2-6		EN 60068-2-27	适用温度			EN 60068-2-1 Ad		EN 50155		GL VI-7-2		EN 60068-2-2 Bd		EN 60068-2-1	空气湿度			EN 60068-2-38	EMC			EN 50155		GL VI-7-2		NE21		EN 61326-1		EN 61326-3-1		EN 61000-4-2		EN 61000-4-3		EN 61000-4-4		EN 61000-4-5		EN 61000-4-6		EN 61000-4-11		EN 61000-4-29		EN 55011		EN 55016		EN 50121-3-2		EN 61000-6-2
工作海拔	不超过海平面上2000米																																																																																
污染程度	II																																																																																
浪涌/过电压类别	II (EN 61010-1)																																																																																
依据标准																																																																																	
电阻和绝缘性																																																																																	
	EN 50178																																																																																
	EN 61010-1																																																																																
	EN 50155																																																																																
	GL VI-7-2																																																																																
抗冲击性																																																																																	
	EN 61373 B类																																																																																
	EN 50155																																																																																
	GL VI-7-2																																																																																
	EN 60068-2-6																																																																																
	EN 60068-2-27																																																																																
适用温度																																																																																	
	EN 60068-2-1 Ad																																																																																
	EN 50155																																																																																
	GL VI-7-2																																																																																
	EN 60068-2-2 Bd																																																																																
	EN 60068-2-1																																																																																
空气湿度																																																																																	
	EN 60068-2-38																																																																																
EMC																																																																																	
	EN 50155																																																																																
	GL VI-7-2																																																																																
	NE21																																																																																
	EN 61326-1																																																																																
	EN 61326-3-1																																																																																
	EN 61000-4-2																																																																																
	EN 61000-4-3																																																																																
	EN 61000-4-4																																																																																
	EN 61000-4-5																																																																																
	EN 61000-4-6																																																																																
	EN 61000-4-11																																																																																
	EN 61000-4-29																																																																																
	EN 55011																																																																																
	EN 55016																																																																																
	EN 50121-3-2																																																																																
	EN 61000-6-2																																																																																

附件

型号	货号		尺寸图
IMC 1.5/ 5-ST-3.81 BK	7580954	电源桥连接端子	
MCVR 1.5/ 5-ST-3.81 BK	7580955	电源桥连接端子	
MC 1.5/ 5-ST-3.81 BK	7580956	电源桥连接端子	
E/ME TBUS NS35 BK	7580957	电源桥连接端子	
IMX12-SC-2X-4BK	7580940	IM(X) 12 模块螺丝端子;包含在交付物中:4pcs 2针黑色夹子	
IMX12-SC-2X-4BU	7580941	IM(X) 12 模块螺丝端子;包含在交付物中:4个 2针蓝色端子	
IMX12-CC-2X-4BK	7580942	IM(X) 12 模块弹簧端子;包含在交付物中:4件, 黑色端子, 2 针脚	
IMX12-CC-2X-4BU	7580943	IM(X) 12 模块弹簧端子;包含在交付物中:4件, 蓝色端子, 2 针脚	