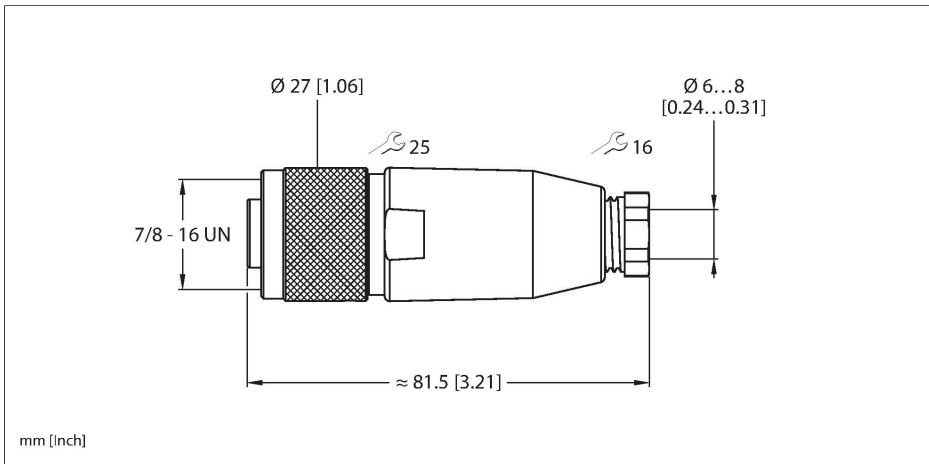


B4131-0/9

7/8"电源接插件

7/8"母头，直式



技术数据

型号	B4131-0/9
货号	6914501
接插件A	母头接插件, 7/8"-16 UN, 直式
针脚数量	3
触点	金属, CuZn, 镀金
触点夹紧	塑料, TPU, 黑色
拧接把手	塑料, PA, 黑色
连接螺母/螺钉	铝, Al, 阳极电镀
Seal	塑料, NBR
Screw-in thread seal	塑料, NBR
Screw-in thread	PG9
线缆外径	6...8 mm
导线横截面/夹紧能力	0.34...1.5 mm ²
连接方式	螺钉式端子连接
机械寿命	> 100 插接次数
污染程度	3
保护类型	IP67, 仅在拧紧状态下
电气性能@20°C	
额定工作电压	250 V
电流	12 A
正向电阻	≤ 5 mΩ
机械和化学性能	
固定	-40 °C...+90 °C
的区域	-40 °C...+90 °C

特点



- 螺钉接线柱连接
- 3-针
- PG9螺纹
- 电缆引线6.0...8.0 mm

触点分配

