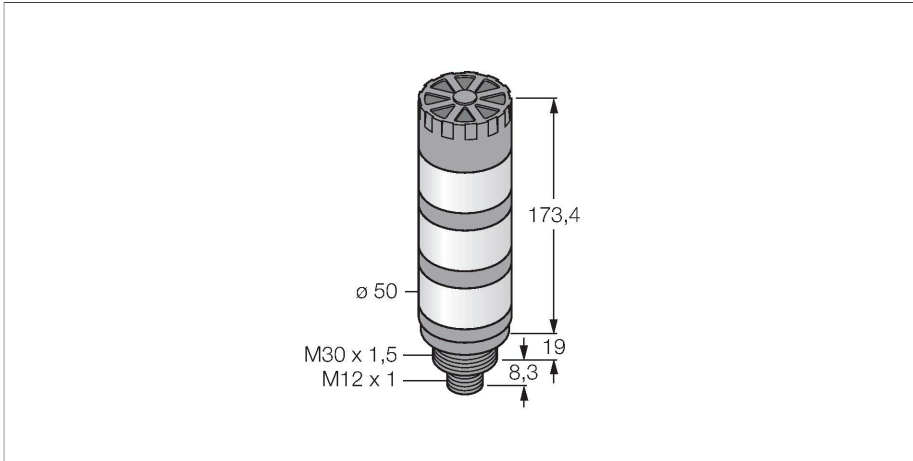


# TL50GYRAKQ

## LED信号灯 – 塔灯



### 技术数据

型号	TL50GYRAKQ
货号	3801290
<b>信号和显示数据</b>	
目的	LED 指示灯
功能	塔灯
发光模式	绿 黄 红
可调光	否
颜色1特征	绿, 可编程, 31 lm
颜色2特征	黄, 可通过IO-Link设置, 32 lm
颜色3特征	红, 可通过IO-Link设置, 13 lm
声信号	连续音, 92 dB
<b>电气数据</b>	
工作电压 $U_b$	18...30 VDC
额定直流工作电流 $I_b$	≤ 45 mA
工作电压 $U_b$	21...27 VAC
每种灯色最大电流消耗	70 mA
蜂鸣器最大电流消耗	50 mA
通信协议	IO-Link
输入类型	通信协议
典型响应时间	< 10 ms
<b>IO-Link</b>	
IO-Link特性	V 1.1
通讯模式	COM 2 (38.4 kBaud)
处理数据宽度	16 bit
框架类型	Type_2_2

### 特点

- 黑色塑料外壳
- EMI和RFI防护
- 防护等级IP50
- M12 x 1针座接插件
- 颜色: 绿(COL 1)/黄(COL 2)/红(COL 3)
- 可通过IO-Link设置参数
- 蜂鸣器最大强度 92 dB

### 接线图



### 功能原理

TL50 塔灯在整个系统内提供高度可见的状态指示灯和明确的用户指导。由不同颜色的指示灯组成, 不带蜂鸣。可直接安装在机器上, 柜子里或监控生产线位置。

接线图显示pnp管脚配置。

有10种颜色可供选择: 蓝色 (B)、绿色 (G)、红色 (R)、黄色 (Y)、白色 (W)、青绿色 (T)、橙色 (O)、紫色 (V)、天蓝色 (S) 和品红色 (M), 它们在灯塔的类型编码标识了从灯塔底部至顶部的塔灯顺序。例如: TL50GYRQ, 指示灯从底部到顶部依次是绿灯、黄灯和红灯。

## 技术数据

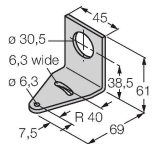
功能针脚4	IO-Link
最大线缆长度	20 m
包含在SIDI GSDML中	是
<b>机械数据</b>	
级联	否
设计	光滑圆柱, TL50
尺寸	Ø 50 x 200.8 mm
外壳材料	塑料, ABS, 黑
Window material	聚碳酸酯, 直反式
电气连接	接插件, M12 × 1, PVC
线圈数量	4
工作温度	-20...+50 °C
相对湿度	0...95 %
防护等级	IP50
<b>测试/认证</b>	
认证	CE, UL 认证

## 附件

SMB30A

3032723

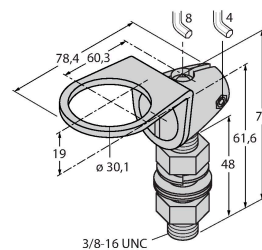
不锈钢方型安装支架, 适用30mm圆柱传感器



SMB30FA

3074005

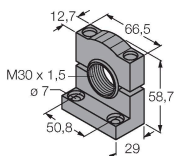
Montagewinkel; Werkstoff VA 1.4401



SMB30SC

3052521

安装支架, PBT黑色, 用于带30 mm螺纹的可旋转传感器



## 附件

尺寸图	型号	货号	
	RKC4.4T-2/TEL	6625013	连接线缆，M12母头接插件，直式4针，线缆长度2 m，护套材质PVC，黑色；cULus认证
	WKC4.4T-2/TEL	6625025	连接线缆，M12母头接插件，弯式4针，线缆长度2 m，护套材质PVC，黑色；cULus认证