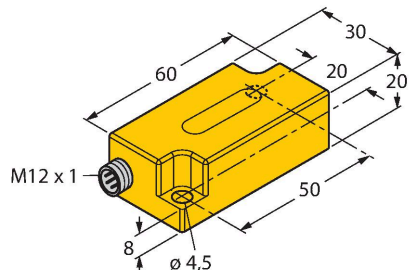


B1N360V-Q20L60-2LU3-H1151

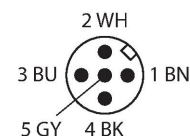
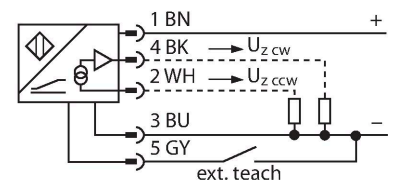
倾角传感器



特点

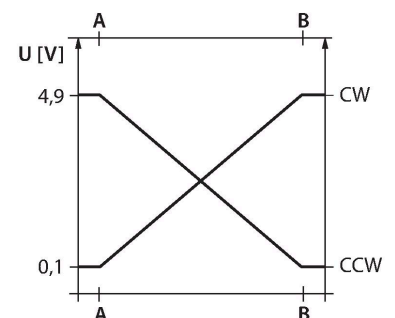
- 方型，塑料，PC
- 紧凑型外型
- 通过M12 x 1公头接插件连接
- 响应时间 0.1 s
- 10...30 VDC
- 两个反向运行的 0.1...4.9 V 模拟量输出可通过冗余提高机器安全性

接线图



功能原理

图尔克倾角传感器内有一个基于MEMS (微电子机械系统) 技术的机械式摆锤。这个摆锤由两个平行的电极板组成，在电极板中间有一个电介质极板。当传感器倾斜时，中央的电极板就会偏移，从而导致它与其两侧的电极板间的电容值同时发生变化。后续电路根据这个电容值的变化计算并生成相应的输出信号。



技术数据

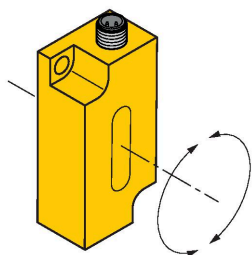
型号	B1N360V-Q20L60-2LU3-H1151
货号	1534069
测量原理	加速
常用数据	
测量范围	0...360 °
测量轴数量	1
安装方式	纵轴
重复性	≤ 量程范围 A - B 的0.2 %
线性度	≤ 0.6 %
温度漂移	≤ ± 0.05 %/K
分辨率	≤ 0.14 °
电气数据	
工作电压	10...30 VDC
隔离测试电压	≤ 0.5 kV
短路保护	是
断路/反极性保护	是 / 是
输出性能	5针，模拟量输出
模拟量电压输出	0.1...4.9 V
	2 outputs, one for CW and one for CCW
负载电阻/电压输出	≥ 40 kΩ
响应时间	0.1 s
	到达输出信号的满量程的90%的时间
电流损耗	50...105 mA (独立电压)
机械数据	
设计	方型, Q20L60
尺寸	60 x 30 x 20 mm
外壳材料	塑料, PC

技术数据

电气连接	接插件, M12 × 1
环境条件	
工作温度	-30...+70 °C
防震动性	55 Hz (1 mm)
防冲击性	30 g (11 ms)
防护等级	IP68 IP69K
MTTF	203 年 符合SN 29500 (Ed.99) 40 °C认证

安装说明

安装说明/描述



通过 TX1-Q20L60适配器可调整检测范围。

设置顺时针方向的角度范围：

- 1.将传感器移动到开始位置
- 2.压下并按住Teach-Gnd按钮，直到输出被设置为小于0.1 V (约1 s)
- 3.将传感器移动到停止位置
- 4.压下并按住Teach-Gnd按钮，直到输出被设置为大于4.9 V (约3 s)

重置角度范围：

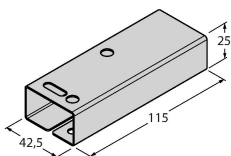
- 1.压下并按住Teach-Gnd按钮，直到输出被设置为大于2.5 V (约6 s)
- 2.角度范围设置为360°，在位置传感器连接出线的位置，传感器提供一个0°的输出信号。

附件

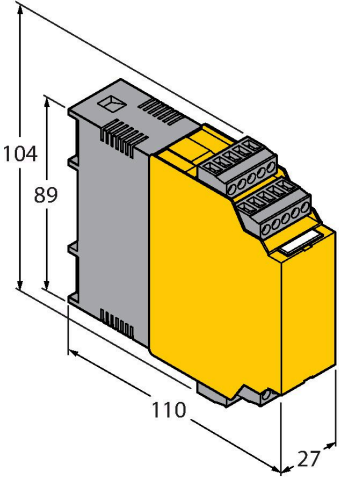
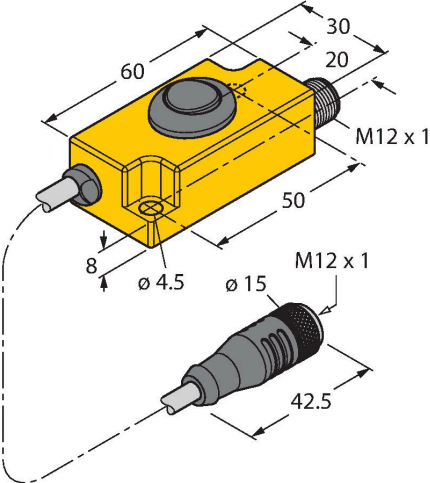
GUARD-Q20L60

A9684

Q20L60测斜仪保护外壳，用于防止机械冲击；材料：不锈钢



附件

尺寸图	型号	货号	
	IM43-13-SR	7540041	<p>极限值监控器；信号通道；输入0/4...20mA或0/2...10V；可为2线或3线变送器/传感器供电；通过示教按钮设定极限值；三个继电器输出，每个继电器带一个常开触点；可插拔接线端子；27mm宽度；通用电源供电20...250VUC；极限值监控器的更多详细描述请见我们的“隔离栅”产品目录。</p>
	TX1-Q20L60	6967114	<p>感应式编码器、直线位移传感器、角度传感器、超声波传感器和电容传感器的示教适配器</p>