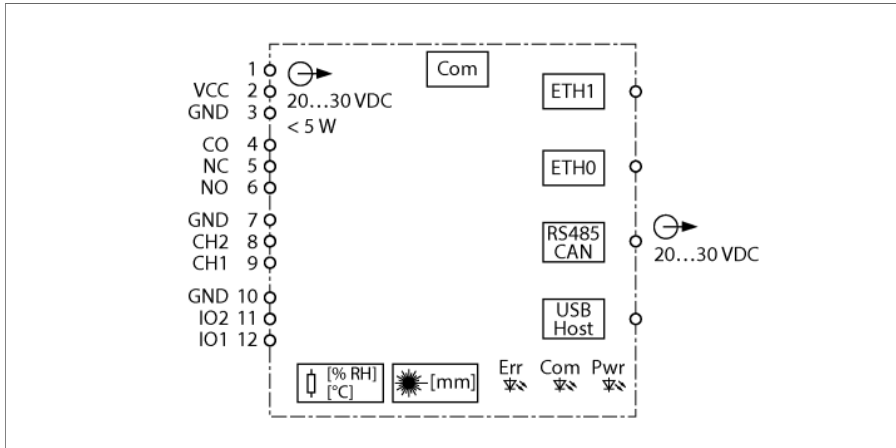


机柜防护装置 内部和外部传感器 IM18-CCM50-MTI/24VDC



机柜保护装置IM18-CCM50-MTI/24VDC使用集成传感器监测温度、相对湿度和与控制柜门的距离。例如，可以通过以太网接口将信息传输到更高级别的系统。

设备上提供以下接口：

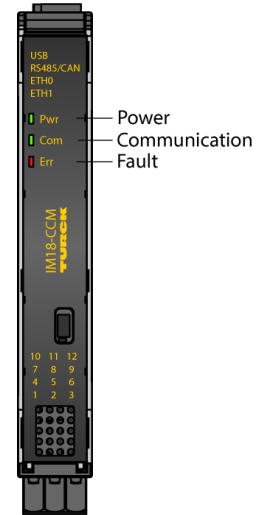
- 2个以太网接口
- CAN/RS485接口
- 2个GPIO
- 2个模拟量输入（配置为电流或电压输入）
- 转换触点继电器
- USB 接口

设备中集成的操作系统是Linux发行版Debian。定制程序已集成到设备中，支持智能地预处理数据。可根据需要对设备功能进行编程。

为了节省空间，可将窄型18 mm外壳轻松安装在任何控制柜中符合EN 60715标准的DIN导轨上。

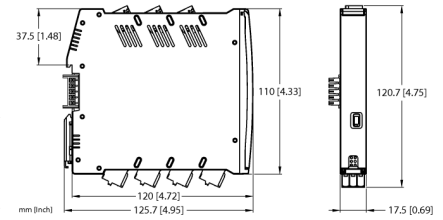
该装置配备了可拆卸的弹簧式接线端子。

1级激光产品：在2019年5月8日颁布的Laser Notice No. 56中，该装置符合21 CFR 1040.10和1040.11标准，但是IEC 60825-1 Ed. 3标准除外。



- 微处理器：AM3358BZCZA100 (TI Sitara 32位ARM Cortex-A8)
- RAM：8 Gb 1 GB DDR3L
- 闪存：8GB eMMC
- Debian操作系统
- 接口：
- 1 × 1Gb以太网
- 1 × 100 Mb以太网
- 1 × CAN/RS485
- 2路数字输入或输出
- 2路模拟输入
- 1个继电器
- 温度检测
- 湿度检测
- 接近检测
- 电源电压24 VDC
- DIN导轨安装

型号	IM18-CCM50-MTI/24VDC
货号	100022405
工作电压	24 VDC
工作电压	20...30 VDC
输入回路	
GPIO	输入：高12...30 V，2.5...6.5 mA/低：0...8 V，0...1 mA 输出：100 mA时为1.6 V，200 mA时为2.5 V
输入电压	0...5/10/20 VDC
电流输入	0...35 mA
Output circuits	
输出电路(数字)	1路继电器(单刀双掷触点)
继电器开关量输出电压	≤ 48 VDC
开关/电流 输出	≤ 2 A
响应特性	
测量精度 (包括线性度、迟滞和重复性)	≤ 2 满量程的 %
湿度传感器	
最大精度	± 5 相对湿度，范围为10%...90%
温度传感器	
最大精度	±2 °C
距离传感器	
测量范围	45...1200 mm
精度	± 5 %



机械数据			
防护等级	IP20		
符合UL 94标准的阻燃等级	V-0		
工作温度	0...+70 °C		
储藏温度	-25...+75 °C		
尺寸	120 x 17.5 x 128 mm		
重量	223 g		
安装说明	DIN 导轨 (NS35)		
外壳材料	聚碳酸酯/ABS		
电气连接	可拆卸的弹簧式接线端子, 3针		
端子横截面	2.5 mm ²		
环境条件	工作海拔	不超过海平面上2000米	
	污染程度	II	
	依据标准		
	电阻和绝缘性		
			EN 50178
		EN 61010-1	
	抗冲击性		
			EN 60068-2-6
		EN 60068-2-27	
	适用温度		
			EN 60068-2-1 Ad
			EN 60068-2-2 Bd
			EN 60068-2-1
	空气湿度		
			EN 60068-2-38
	EMC		
			EN 61000-4-2
			EN 61000-4-3
			EN 61000-4-4
			EN 61000-4-5
		EN 61000-4-6	
辐射		EN 61000-4-8	
		CISPR16	