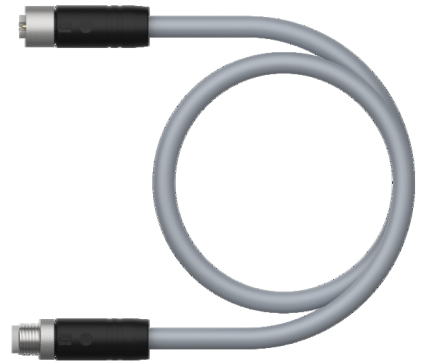
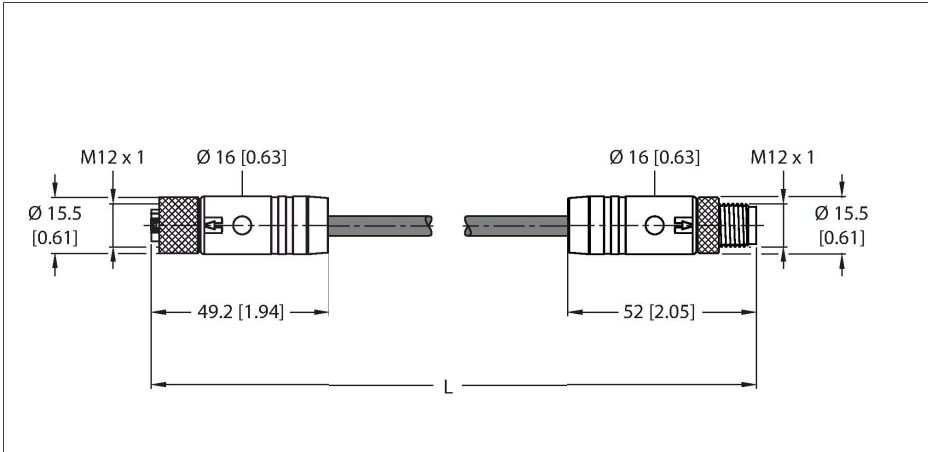


RKP56PLB-2-RSP56PLB/TXG

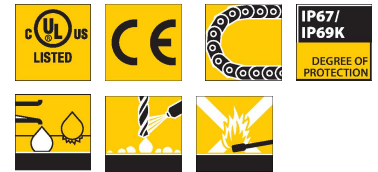
电源 — 主干线缆 — 延长线缆



技术数据

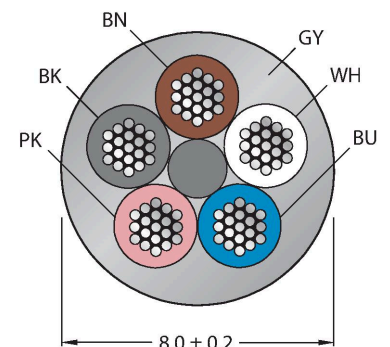
| | |
|-----------|--------------------------------|
| 型号 | RKP56PLB-2-RSP56PLB/TXG |
| 货号 | 100003327 |
| 接插件A | 孔头, M12 × 1, 直式, L型 |
| 针脚数量 | 4+FE |
| 触点 | 铜镍, CuNi, 镀金 |
| 触点夹紧 | 塑料, PBT GF, 黑色 |
| 拧接把手 | 塑料, TPE, 黑色 |
| 连接螺母/螺钉 | 铜, CuZn, 镀镍 |
| Seal | 塑料, FPM/FKM |
| 固定扭矩 | 0.5 ... 0.6 Nm (观察计数器最大扭矩!) |
| 机械寿命 | > 100 插接次数 |
| 污染程度 | 3 |
| 保护类型 | IP65, IP67, IP69K, 仅在拧紧状态下 |
| 接插件B | 接插件, M12 × 1, 直式, L型 |
| 针脚数量 | 4+FE |
| 触点 | 铜镍, CuNi, 镀金 |
| 触点夹紧 | 塑料, PBT GF, 黑色 |
| 拧接把手 | 塑料材质, TPE, 黑色 |
| 连接螺母/固定螺钉 | 铜, CuZn, 镀镍 |
| 固定扭矩 | 0.5 ... 0.6 Nm (观察计数器最大扭矩!) |
| 机械寿命 | > 100 插接次数 |
| 污染程度 | 3 |
| 防护等级 | IP65, IP67, IP69K, 仅当拧接在一起时 |
| 电缆 | |
| 线缆直径 | Ø 8 mm ±0.20 |
| 线缆长度 | 2 m |

特点



- M12电源线缆, L型, 母头接插件, 直式, 5针(4+FE)
- M12公头接插件, L型, 直式, 5针(4+FE)
- 护套材质: PUR
- 护套颜色: 灰色
- 十分耐油、耐冷却液、耐润滑剂和耐乳化液
- 适用于拖链
- 抗振且耐冲击
- 阻燃
- 无卤素
- 符合RoHS规定
- UL认证
- 防护等级: IP65、IP67、IP69K
- 电缆长度: 2.0 m

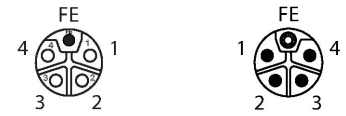
导线横截面



触点分配

技术数据

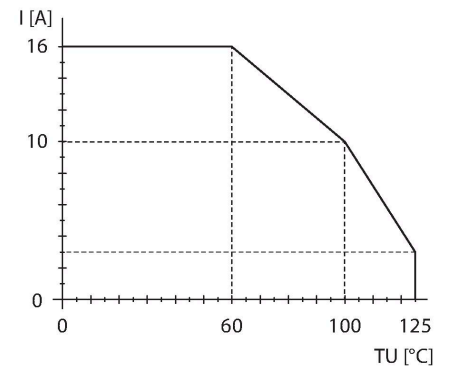
| | |
|------------------|--|
| 线缆护套 | PUR, 灰 |
| 导线绝缘性 | PP |
| 线芯横截面 | 5 x 1.5 mm ² |
| 线圈颜色 | BN, WH, BU, BK, PK |
| 电气性能@20°C | |
| 额定电压 | 50 V _{AC} /60 V _{DC} |
| 电流 | 16 A |
| 机械和化学性能 | |
| 弯曲半径 (固定式安装) | ≥ 4 x Ø |
| 弯曲半径 (柔性) | ≥ 7 x Ø |
| 弯曲半径 | ≥ 10 百万 |
| 容许加速度 | 最高 5 m/s ² |
| 容许水平传播路径 | 5 m (5 m/s ² 时) |
| 扭应力 | ± 30 °/m |
| 固定 | -40 °C...+80 °C |
| 的区域 | -30 °C...+80 °C |
| 拖链的工作环境温度 | -20 °C...+60 °C |
| 适用于拖链环境 | 是 |
| 不含卤素 | 是 |
| 抗油性 | 是 |
| 阻燃性 | 是 |
| 认证 | cULus |



电路图



降额曲线



附件

| 尺寸图 | 型号 | 货号 | 描述 |
|-----|-----------------|-----------|---------------------------|
| | VH2-M12L-M5-2F5 | 100028587 | 小型H型分路器, M12电源, L型, 4针+FE |
| | VH3-M12L-M5-3F5 | 100028591 | 大型H型分路器, M12电源, L型, 4针+FE |
| | VT2-M12L-M5-2F5 | 100028579 | T型分路器, M12电源, L型, 4针+FE |