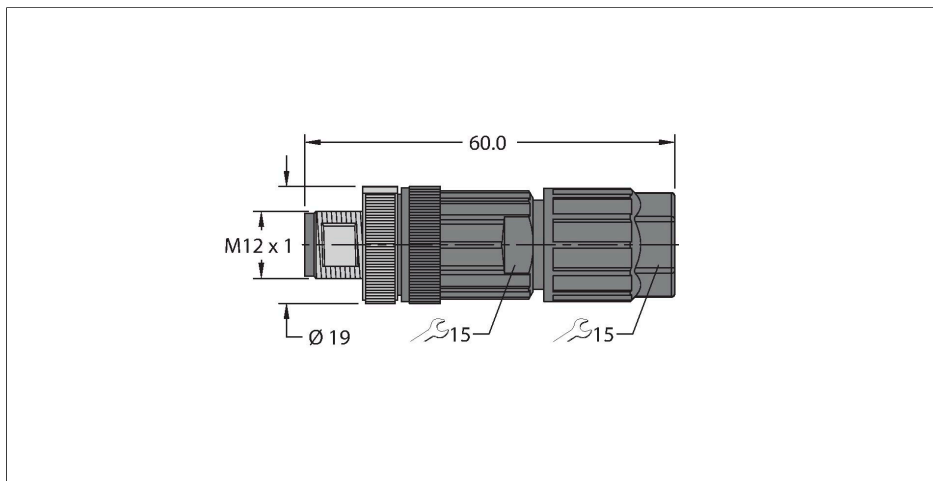


# FW-ERSPM0526-SA-P-0408

## 可现场接线的接插件

### 公头接插件，M12 × 1，直式

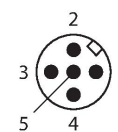


#### 特点



- 推入式连接
- A型
- 5针
- 符合UL 94 V0标准的阻燃等级
- 电缆引线：4.0...8.0 mm
- 接线柱可容面积：
  - 0.14...0.75 mm<sup>2</sup> (不带电缆终端套管)
  - 0.08...0.5 mm<sup>2</sup> (带电缆终端套管)
- 认证：cULus
- 符合RoHS规定

#### 触点分配



#### 技术数据

型号	FW-ERSPM0526-SA-P-0408
货号	100002535
接插件A	公头, M12 × 1, 直式, A-coded
针脚数量	5
触点	青铜, CuSn, 镀金
触点夹紧	塑料, PA 6.6, 黑色
拧接把手	塑料, PA 6.6, 黑色
连接螺母/螺钉	镀锌膜, GD-Zn, 镀镍
Seal	NBR
固定扭矩	0.4 ... 0.4 Nm (观察计数器最大扭矩!)
线缆外径	4...8 mm
导线横截面/夹紧能力	0.14...0.75 mm <sup>2</sup>
连接方式	推入式连接
机械寿命	> 100 插接次数
保护类型	IP65, IP67, (拧在一起)
<b>电气性能@20°C</b>	
额定工作电压	60 V
额定电压	48 V <sub>AC</sub> /60 V <sub>DC</sub>
电流	4 A
绝缘阻抗	≥ 10 <sup>8</sup> Ω
<b>机械和化学性能</b>	
固定	-40 °C...+85 °C
认证	cULus

## 技术数据

### 注意

注意

- 我们保留做出技术性修改的权利，恕不另行通知。