

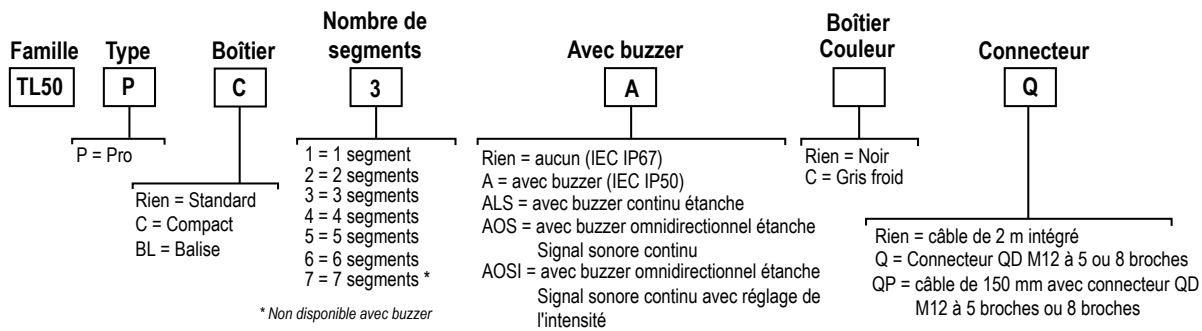
Fiche technique

Tour lumineuse multicolore programmable de 50 mm



- Tours lumineuses à plusieurs segments robustes, économiques et faciles à installer
- Programmation aisée grâce au logiciel Pro Editor et au câble convertisseur Pro de Banner
- Couleurs éclairées faciles à repérer permettant d'informer et de guider l'opérateur sur l'état de l'application
- Jusqu'à 7 segments disponibles
- Modèles avec boîtier noir ou gris clair selon le style de la machine
- Modèles sonores disponibles avec buzzer standard, étanche ou omnidirectionnel
- Modèles compacts et de type balise plus intenses dans un format plus petit par rapport aux modèles standard
- Fonctionnement sous 10 à 30 Vcc
- Entrées bimodales (PNP/NPN), selon le câblage de la source d'alimentation

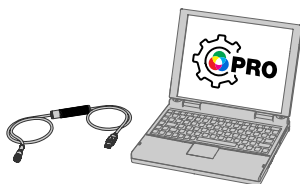
Modèles



Les modèles TL50 Pro sans buzzer possède un connecteur QD M12/Euro à 5 broches pour les tours de un à quatre segments et un connecteur QD M12/Euro à 8 broches pour les tours de cinq à sept segments. Les modèles avec buzzer possède un connecteur QD M12/Euro à 5 broches pour les tours de un à trois segments et un connecteur QD M12/Euro à 8 broches pour les tours de quatre à six segments.

Instructions de configuration

Pro Editor

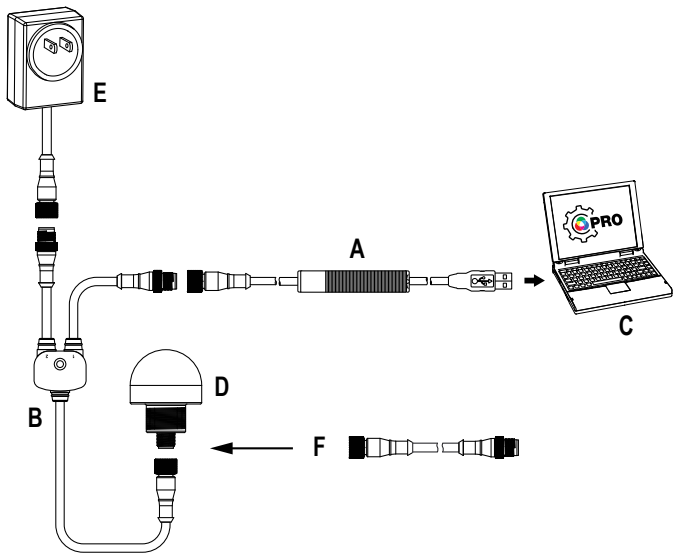


Utilisez le logiciel Pro Editor et le câble convertisseur Pro de Banner pour créer des configurations personnalisées en sélectionnant différentes couleurs, modèles de clignotement et animations.

Pour en savoir plus, visitez notre site www.bannerengineering.com/proeditor.

Raccordement de la fonction d'aperçu complet

Le raccordement de la fonction d'aperçu complet doit être effectué pour la tour lumineuse TL50 Pro. Il est facultatif mais recommandé pour les autres dispositifs de la série Pro.



- A = Câble convertisseur Pro (MQDC-506-USB)
- B = Séparateur (CSB-M1251FM1251M)
- C = PC exécutant le logiciel Pro Editor
- D = Tout appareil compatible avec la série Banner Pro (K50 illustré)
- E = Alimentation électrique (PSW-24-1)
- F = Câble à double extrémité à 8 et 5 broches (MQDC-801-5M-PRO), obligatoire pour les modèles à 8 broches

Couleurs par défaut des segments

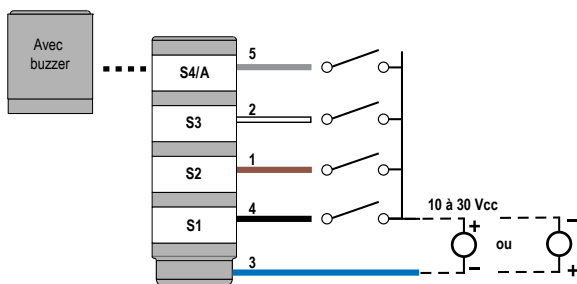
Nombre de segments	Couleurs (de bas en haut)
1	Rouge
2	Vert, rouge
3	Vert, jaune, rouge
4	Bleu, vert, jaune, rouge
5	Blanc, bleu, vert, jaune, rouge
6	Orange, blanc, bleu, vert, jaune, rouge
7	Magenta, orange, blanc, bleu, vert, jaune, rouge

Schémas de câblage

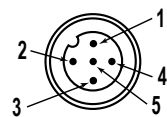


Remarque: Tous les modèles sont bimodaux et peuvent être câblés comme des dispositifs PNP ou NPN.

Modèles à 5 broches/fils

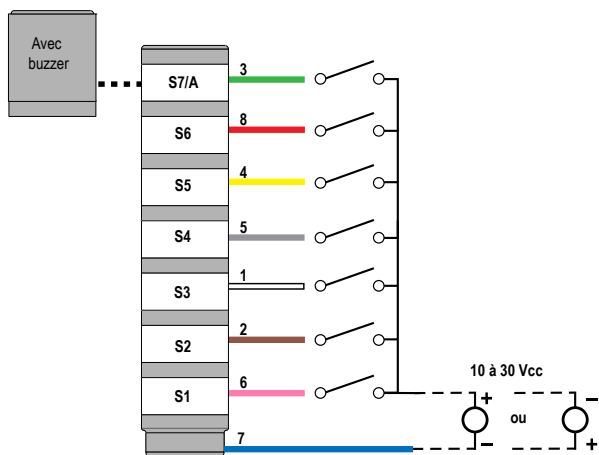


- S1 = Segment 1
- S2 = Segment 2
- S3 = Segment 3
- S4 = Segment 4
- A = Avec buzzer

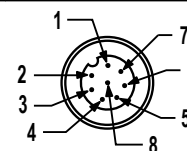


Broche	Couleur	Mode segment	Mode avancé
3	bleu	Commun	Commun (PNP) ou 10-30 Vcc (NPN)
4	noir	Segment 1	Entrée de reset
1	marron	Segment 2	10-30 Vcc (PNP) ou Commun (NPN)
2	blanc	Segment 3	Entrée PWM, PFM, Compteur ou Temporisateur
5	gris	Segment 4/Buzzer	s/o

Modèles à 8 broches/fils



- S1 = Segment 1
- S2 = Segment 2
- S3 = Segment 3
- S4 = Segment 4
- S5 = Segment 5
- S6 = Segment 6
- S7 = Segment 7
- A = Avec buzzer



Broche	Couleur	Mode segment	Mode avancé
7	bleu	Commun	Commun (PNP) ou 10-30 Vcc (NPN)
6	rose	Segment 1	Entrée de reset
2	marron	Segment 2	10-30 Vcc (PNP) ou Commun (NPN)
1	blanc	Segment 3	Entrée PWM, PFM, Compteur ou Temporisateur
5	gris	Segment 4	s/o
4	jaune	Segment 5	s/o
8	rouge	Segment 6	s/o
3	vert	Segment 7/Buzzer	s/o

Configuration du logiciel Pro Editor pour les tours TL50 Pro

Le logiciel Pro Editor de Banner offre une méthode simple pour configurer les dispositifs tactiles et les indicateurs de la série Pro, permettant aux utilisateurs de contrôler entièrement les états des dispositifs. Ce logiciel de configuration convivial propose un large choix d'outils et de fonctions pour résoudre un large éventail d'applications. Pro Editor inclut un mode d'aperçu qui permet aux utilisateurs de vérifier les performances du dispositif avant d'écrire une configuration sur un dispositif. Configurez n'importe quel appareil compatible avec la série Pro à l'aide du logiciel gratuit Pro Editor, que vous pouvez télécharger sur le site www.bannerengineering.com/proeditor.

Mode segment — Utilisez le mode segment pour activer chaque segment et contrôler le fil d'entrée, la couleur, l'animation, l'intensité et la vitesse.

En **mode segment**, activez l'entrée Action pour basculer entre les animations en mode segment et en mode Run (tous les segments) en fonction du câblage. La combinaison de l'entrée Action et de l'entrée Segment permet de contrôler tous les segments de la tour lumineuse en même temps.

Animation du mode segment	Description
Off	Le segment est éteint
Steady (Constant)	La couleur 1 est allumée avec l'intensité définie
Flash (Clignotement)	La couleur 1 clignote à la vitesse, intensité de la couleur et modèle définis (normal, stroboscopique, à trois impulsions, SOS ou aléatoire)
Two Color Flash (Clignotement bicolore)	La couleur 1 et la couleur 2 clignotent en alternance à la vitesse, intensité de couleur et modèle définis (normal, stroboscopique, à trois impulsions, SOS ou aléatoire)
50/50	La couleur 1 est affichée sur 50 % du segment et la couleur 2 sur les autres 50 % du segment avec les intensités de couleur définies
50/50 Rotate (Rotation 50/50)	La couleur 1 est affichée sur 50 % du segment et la couleur 2 sur les autres 50 % du segment tout en effectuant une rotation à la vitesse, intensité de couleur et sens de la rotation définis
Chase (Poursuite)	La couleur 1 s'allume sous la forme d'un seul point sur le fond de la couleur 2 tout en effectuant une rotation à la vitesse, intensité de couleur et sens de rotation définis
Intensity Sweep (Oscillation d'intensité)	La couleur 1 augmente et diminue d'intensité de façon répétée entre 0 % et 100 %, à la vitesse définie et avec l'intensité définie

Mode Run— Utilisez le mode Run du TL50 Pro pour contrôler l'ensemble de la tour lumineuse ainsi que le fil d'entrée, la couleur, l'animation, l'intensité et la vitesse. Le mode Run associé au numéro Run (Marche) le plus élevé a priorité sur les numéros Run inférieurs.

Animations en mode Run ou Action	Description
Off	Tous les segments de la tour lumineuse sont éteints
Steady (Constant)	La couleur 1 reste allumée en continu pour chaque segment lumineux de la tour à l'intensité définie
Flash (Clignotement)	La couleur 1 clignote sur chaque segment de la tour à la vitesse, intensité de la couleur et modèle définis (normal, stroboscopique, à trois impulsions, SOS ou aléatoire)
Two Color Flash (Clignotement bicolore)	La couleur 1 et la couleur 2 clignotent en alternance sur chaque segment à la vitesse, intensité de couleur et modèle définis (normal, stroboscopique, à trois impulsions, SOS ou aléatoire)
50/50	La couleur 1 est affichée sur 50 % de chaque segment et la couleur 2 sur les autres 50 % de chaque segment aux intensités de couleur et décalage de segment définis
50/50 Rotate (Rotation 50/50)	La couleur 1 est affichée sur 50 % de chaque segment et la couleur 2 sur les autres 50 % de chaque segment tout en effectuant une rotation à la vitesse, intensité de couleur, sens de la rotation et décalage de segment définis

Animations en mode Run ou Action	Description
Chase (Poursuite)	La couleur 1 s'allume sous la forme d'un seul point sur le fond de la couleur 2 tout en effectuant une rotation à la vitesse, intensité de couleur, sens de rotation et décalage de segment définis
Intensity Sweep (Oscillation d'intensité)	La couleur 1 augmente et diminue d'intensité de façon répétée entre 0 % et 100 % sur chaque segment, à la vitesse définie et intensité définies
Scroll (Défilement)	La couleur 1 remplit deux segments et ces segments se déplacent dans une seule direction (vers le haut ou vers le bas) sur le fond de la couleur 2 à la vitesse, intensité de couleur et sens de rotation définis
Bounce (Rebond)	La couleur 1 remplit deux segments et ces segments montent et descendent entre le haut et le bas de la tour sur le fond de la couleur 2 à la vitesse, intensité de couleur et sens de rotation définis
Color Spectrum (Spectre de couleurs)	La tour lumineuse fait défiler les 14 couleurs prédéfinies avec une couleur différente sur chaque segment à la vitesse, intensité de la couleur 1 et sens de rotation définis

Mode avancé— Utilisez le mode avancé pour définir la plage de valeurs, les seuils, les couleurs, les intensités, les vitesses de clignotement et les types d'animation pour les entrées de commande PWM, PFM, Compteur et Temporisateur.

Paramètres du mode avancé	Description
Control Type (Type de commande)	PWM (modulation d'impulsions en durée) : appliquez un signal d'onde carrée à l'entrée PWM/PFM et faites varier le cycle d'utilisation de 0 à 100 % pour définir la valeur. Le signal doit utiliser une fréquence constante comprise entre 100 et 10 000 Hz.
	PFM (modulation d'impulsions en fréquence) : appliquez un signal d'onde carrée à l'entrée PWM/PFM et faites varier la fréquence de 100 à 10 000 Hz pour définir la valeur. Le signal doit utiliser un cycle d'utilisation constant de 10 à 90 %.
	Counter (Compteur) : appliquez une impulsion unique à l'entrée du compteur pour changer la valeur de 1. Appliquez une impulsion unique à l'entrée de reset pour mettre la valeur à la valeur de départ, si la fonction est activée. Le signal d'impulsion doit durer au minimum 16 ms ; la valeur change sur le front avant.
	Timer (Temporisateur) : appliquez une puissance constante à la tour pour modifier la valeur d'une unité à chaque seconde. Utilisez un signal de marche ou d'arrêt constant sur l'entrée Run du temporisateur pour démarrer et mettre en pause le temporisateur, si la fonction est activée. Appliquez une impulsion à l'entrée de reset pour régler la valeur sur la valeur de départ, si la fonction est activée. Le signal d'impulsion doit durer au minimum 16 ms ; la valeur change sur le front avant.
Subsegment Style (Style de sous-segment)	Si la valeur est un pourcentage partiel d'un segment, indiquez si le segment restera allumé en continu ou si son intensité sera modulée selon le pourcentage partiel.
Start from (À partir de)	Top (Haut) : la valeur diminue à partir de la valeur maximale Bottom (Bas) : la valeur augmente à partir de la valeur minimale
Reset Input (Entrée de reset)	Appliquez un signal d'impulsion à l'entrée de reset pour régler la valeur sur la valeur de départ, si la fonction est activée. Le signal d'impulsion doit durer au moins 16 ms.
Threshold Dominance (Dominance de seuil)	Dominant : tous les segments affichent la couleur seuil active. Non-Dominant : les segments affichent leur couleur seuil configurée.
Threshold Type: Background (Type de seuil : Arrière-plan)	Une couleur et une intensité définies sont affichées sur les segments inactifs.
Threshold Type: Base (Type de seuil : Base)	Un état d'animation défini est affiché sur les segments non définis dans un seuil donné
Threshold Type (Type de seuil)	≤ : l'état d'animation est affiché sur les segments qui sont inférieurs ou égaux au seuil défini. ≥ : l'état d'animation est affiché sur les segments qui sont supérieurs ou égaux au seuil défini. Disabled (Désactivé) : le seuil est désactivé

Paramètres globaux et paramètres avancés	Description
Orientation	Standard : la base de la tour est en bas. Upside down : la base de la tour est en haut.
Background Color (Couleur de fond)	Une couleur et une intensité définies sont affichées sur les segments inactifs.
Animation Sync (Synchronisation des animations)	On : les animations des segments sont alignées lorsqu'un état d'entrée change. Off : les animations des segments ne seront pas synchronisées
Auto Restart (Redémarrage automatique)	On : le compteur et le temporisateur sont réinitialisés à la valeur de départ après avoir atteint la valeur finale. Off : le compteur et le temporisateur s'arrêteront à la valeur finale
Entrée Run du temporisateur	Utilisez un signal de marche ou d'arrêt constant sur l'entrée Run du temporisateur pour démarrer et mettre en pause le temporisateur, si la fonction est activée.
PFM/PWM Filter Level (Niveau du filtre PFM/PWM)	Lisse le signal d'entrée par la variation de l'échantillonnage. Low (court) : l'échantillonnage est court et les modifications du signal d'entrée sont plus perceptibles. High (long) : l'échantillonnage est long et les modifications du signal d'entrée sont moins perceptibles.
Hysteresis (Hystérésis)	Détermine la variation de la valeur du signal nécessaire pour passer d'un seuil à l'autre et pour éviter le broutage. None (Aucun) : la valeur suit le signal d'entrée. High (Élevé) : un changement de valeur important est nécessaire pour passer d'un seuil à l'autre.

Spécifications

Tension et intensité d'alimentation

10 Vcc à 30 Vcc
 Courant maximum par segment LED :
 220 mA à 10 Vcc
 150 mA à 12 Vcc
 75 mA à 24 Vcc
 60 mA à 30 Vcc

Courant maximum pour le buzzer standard : 25 mA
 Courant maximum pour le buzzer omnidirectionnel étanche : 45 mA
 Courant maximum pour le buzzer étanche : 35 mA

Circuit de protection de l'alimentation

Protection contre l'inversion de polarité et les tensions parasites

Valeur nominale d'entrée

Immunité au courant de fuite : 400 uA
 Temps de réponse Indicateur On/Off : 250 ms (max.)
 Plage du cycle d'utilisation PWM : 0 à 100 %
 Gamme de fréquences PFM : 100 à 10000 Hz

Connectique

Connecteur QD M12/Euro intégré à 5 ou 8 broches, câble en PVC intégré de 2 m, ou câble en PVC de 150 mm avec connecteur QD M12/Euro à 5 ou 8 broches, en fonction du modèle
 Les modèles avec connecteur QD requièrent un câble correspondant.

Matériau

Bases et couvercles : ABS
 Segment lumineux : polycarbonate

Conditions d'utilisation

Sans buzzer : -40° à +50 °C
Avec buzzer standard et étanche : -20° à +50 °C
 Humidité relative max. de 95% à +50 °C (sans condensation)

Indice de protection

NEMA/UL Type 13
Sans buzzer et avec buzzer étanche : CEI IP67
Buzzer standard : CEI IP50

Résistance aux vibrations et aux chocs mécaniques

Vibrations : 10 à 55 Hz avec une amplitude de crête à crête de 1 mm selon la norme IEC 60068-2-6
 Chocs : demi-onde sinusoïdale 30 G / 11 ms selon la norme IEC 60068-2-27

Certifications



Réglage sonore

Buzzer standard : dévissez le couvercle (1 tour et demi maximum) pour régler l'intensité de l'alarme sonore. (Ne dépassez pas 1,5 tour, sinon le couvercle risque de se détacher pendant le fonctionnement.) Pour une intensité maximale, tournez le bouchon central de 180° dans le sens inverse des aiguilles d'une montre pour le retirer.

Buzzer étanche et buzzer omnidirectionnel étanche avec réglage de l'intensité : Tournez le couvercle avant jusqu'à obtenir l'intensité voulue.
Avec buzzer omnidirectionnel étanche : Pas de réglage.

Buzzer

Buzzer standard : fréquence d'oscillation de 2,7 kHz ± 500 Hz ; intensité max. de 92 dB à 1 m (normale)

Buzzer étanche : fréquence d'oscillation de 2,9 kHz ± 250 Hz ; intensité max. de 94 dB à 1 m (normale)

Buzzer omnidirectionnel étanche : fréquence d'oscillation de 2,1 kHz ± 250 Hz ; intensité max. de 99 dB à 1 m (normale)

Buzzer omnidirectionnel étanche avec réglage de l'intensité : fréquence d'oscillation de 2,1 kHz ± 250 Hz ; intensité max. de 95 dB à 1 m (normale)

Protection contre la surintensité requise



AVERTISSEMENT: Les raccordements électriques doivent être effectués par du personnel qualifié conformément aux réglementations et codes électriques nationaux et locaux.

Une protection de surintensité doit être fournie par l'installation du produit final, conformément au tableau fourni.

Vous pouvez utiliser un fusible externe ou la limitation de courant pour offrir une protection contre la surtension dans le cas d'une source d'alimentation de classe 2. Les fils d'alimentation < 24 AWG ne peuvent pas être raccordés. Pour obtenir un support produit supplémentaire, rendez-vous sur le site www.bannerengineering.com.

Câblage d'alimentation (AWG)	Protection contre la surtension requise (ampères)
20	5
22	3
24	2
26	1
28	0,8
30	0,5

Caractéristiques de l'indicateur

Couleur	Longueur d'onde dominante (nm) ou température de la couleur	Coordonnées chromatiques ¹		Rendement lumineux par segment (normal à 25°C)		
		X	Y	Standard	Compact	Balise
Rouge	620	0.689	0.309	7.2	6.3	9.8
Vert	522	0.154	0.700	17.5	14.1	21.8
Jaune	576	0.477	0.493	23.8	18.9	29.2
Bleu	466	0.140	0.054	3.4	2.5	4.1
Magenta	—	0.379	0.172	10.4	8.3	12.6
Cyan	493	0.170	0.340	19.2	14.9	22.9
Blanc	5700 K	0.328	0.337	24.8	19.5	29.9
Ambre	589	0.556	0.420	15.3	12.3	19.2
Rose	—	0.515	0.220	8.2	6.7	10.1
Vert citron	562	0.388	0.561	21.2	16.8	25.9
Orange	599	0.616	0.370	11.3	9.3	14.5
Bleu ciel	486	0.155	0.247	20.1	15.6	24.0
Violet	—	0.217	0.089	6.6	5.1	8.0
Vert printemps	508	0.177	0.536	18.2	14.2	21.9

¹ Référez-vous au diagramme de chromaticité CIE 1931 ou à la carte de couleurs pour voir la couleur correspondant aux coordonnées chromatiques indiquées.

Dimensions

Toutes les mesures sont indiquées en millimètres, sauf indication contraire.

Illustration 1. Dimensions des modèles standard

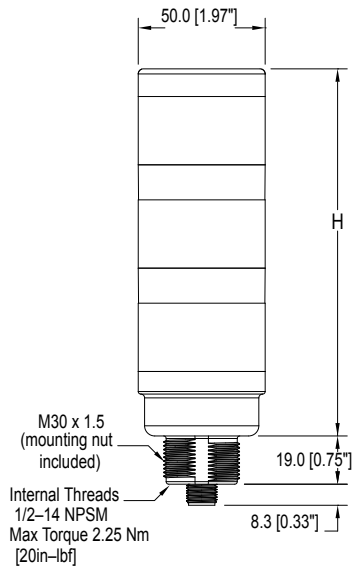


Table 1. Modèles standard

Nbre de segments	Sans buzzer	Avec buzzer standard	Avec buzzer étanche	Avec buzzer omnidirectionnel étanche
1	61.2 (2.4)	92 (3.6)	115.1 (4.5)	129.1 (5.1)
2	101.9 (4)	132.7 (5.2)	155.8 (6.1)	169 (6.7)
3	142.6 (5.6)	173.4 (6.8)	196.5 (7.7)	210.5 (8.3)
4	183.3 (7.2)	214.1 (8.4)	237.2 (9.3)	251.2 (9.9)
5	224 (8.8)	254.8 (10)	277.9 (10.9)	291.9 (11.5)
6	264.7 (10.4)	295.5 (11.6)	318.6 (12.5)	332.6 (13.1)
7	305.4 (12)	336.2 (13.2)	359.3 (14.1)	373.3 (14.7)

Illustration 2. Dimensions des modèles compacts et de balise

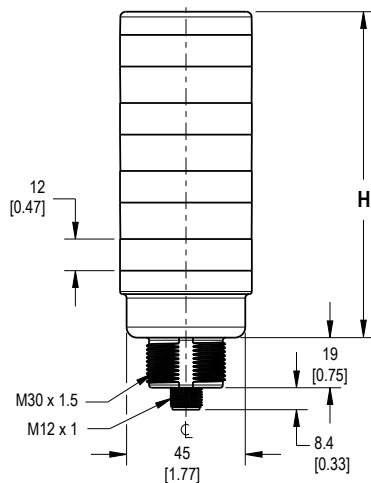


Table 2. Modèles compacts et de balise

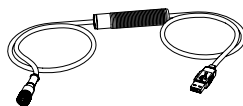
Nbre de segments	Sans buzzer	Avec buzzer standard	Avec buzzer étanche	Avec buzzer omnidirectionnel étanche
1	46.2 (1.9)	77.1 (3.1)	110.2 (4)	114.2 (4.5)
2	72 (2.9)	102.9 (4.1)	126 (5)	140 (5.5)
3	97.8 (123.6)	128.7 (5.1)	151.8 (6)	165.8 (6.5)
4	123.6 (4.9)	154.5 (6.1)	177.6 (7)	191.6 (7.5)
5	149.4 (5.9)	180.3 (7.1)	203.4 (8)	217.4 (8.5)
6	175.2 (6.9)	206.1 (8.1)	229.2 (9)	243.2 (9.5)
7	201 (7.9)	231.9 (9.1)	255 (10)	269 (10.5)

Accessoires

Matériel Pro Editor

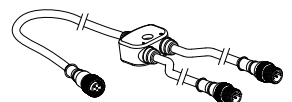
MQDC-506-USB

- Câble convertisseur Pro
- Connecteur QD M12/Euro de 1,83 m au capteur et connecteur USB au PC
- Nécessaire pour la connexion à Pro Editor



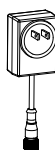
CSB-M1251FM1251M

- Séparateur en Y parallèle à 5 broches (mâle-mâle-femelle)
- Pour bénéficier d'une fonction d'aperçu complète dans Pro Editor
- Nécessite une alimentation électrique externe, vendue séparément



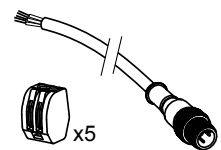
PSW-24-1

- Alimentation 24 Vcc, 1 A
- Câble PVC de 2 m avec connecteur QD M12/Euro
- Fournit une alimentation externe avec un séparateur, vendu séparément



ACC-PRO-CABLES

- Câble correspondant pour les modèles câblés et à bornes
- Câble en PVC de 150 mm avec connecteur QD M12/Euro
- Écrous passe-fil (5)
- Nécessaire pour connecter les modèles câblés au câble convertisseur Pro, vendu séparément



MQDC-801-5M-PRO

- Câble à double extrémité 8 et 5 broches
- Câble PVC de 0,31 m avec connecteurs QD M12/Euro
- Nécessaire pour connecter les dispositifs compatibles Pro à 8 broches au câble convertisseur Pro (MQDC-506-USB), vendu séparément



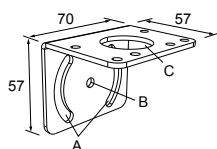
Câbles

Câbles filetés de type M12/Euro à 5 broches – asymétriques				
Modèle	Longueur	Type	Dimensions	Brochage (femelle)
MQDC1-501.5	0,50 m	Droit		<p>1 = Marron 2 = Blanc 3 = Bleu 4 = Noir 5 = Gris</p>
MQDC1-506	1,83 m			
MQDC1-515	4,57 m			
MQDC1-530	9,14 m	Coudé	<p>*Typique</p>	
MQDC1-506RA	1,83 m			
MQDC1-515RA	4,57 m			
MQDC1-530RA	9,14 m			

Câbles filetés à 8 broches de type M12 avec blindage ouvert				
Modèle	Longueur	Type	Dimensions	Brochage (femelle)
MQDC2S-806	1,83 m	Droit		<p>1 = Blanc 2 = Marron 3 = Vert 4 = Jaune 5 = Gris 6 = Rose 7 = Bleu 8 = Rouge</p>
MQDC2S-815	4,57 m			
MQDC2S-830	9,14 m			
MQDC2S-850	15,2 m	Coudé	<p>*Typique</p>	
MQDC2S-806RA	1,83 m			
MQDC2S-815RA	4,57 m			
MQDC2S-830RA	9,14 m			
MQDC2S-850RA	15,2 m			

SMB30MM

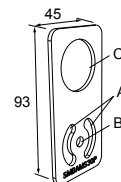
- Équerre d'épaisseur 12, en acier inox, avec trou oblong en arc de cercle pour faciliter l'orientation
- Place pour accessoires M6
- Trou de montage pour détecteur de 30 mm



Distance entre les axes des trous : A = 51, A à B = 25,4
 Dimension des trous : A = 42,6 x 7, B = ø 6,4, C = ø 30,1

SMBAMS30P

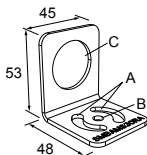
- Équerre plate série SMBAMS
- Trou de 30 mm pour monter le détecteur
- Fentes d'articulation pour rotation de 90°
- Acier inoxydable, série 300, 12 G



Distance entre les axes des trous : A = 26,0, A à B = 13,0
 Dimension des trous : A=26,8 x 7,0, B=ø 6,5, C=ø 31,0

SMBAMS30RA

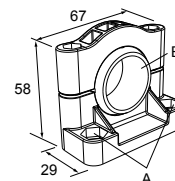
- Équerre à angle droit, série SMBAMS
- Trou de 30 mm pour monter le détecteur
- Fentes d'articulation pour rotation de 90°
- Acier laminé à froid, 12-ga (2,6 mm)



Distance entre les axes des trous : A = 26,0, A à B = 13,0
 Dimension des trous : A=26,8 x 7,0, B=ø 6,5, C=ø 31,0

SMB30SC

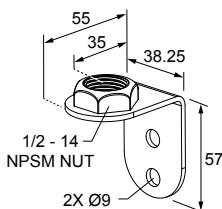
- Équerre pivotante avec trou de 30 mm de diamètre pour la fixation du détecteur
- Thermoplastique polyester renforcé noir
- Accessoires de montage et de blocage du pivot en acier inoxydable inclus



Distance entre les axes des trous : A=ø 50,8
 Dimension des trous : A=ø 7,0, B=ø 30,0

LMBE12RA35

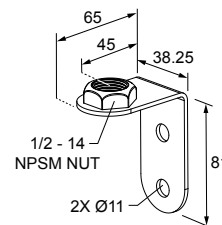
- Montage direct du tube de support, avec type d'équerre normal
- Acier zingué
- Écrou NPSM 1/2-14
- La distance de montage entre le mur et le centre de l'écrou NPSM 1/2-14 NPSM est de 35 mm.



Distance entre les axes des trous : 20

LMBE12RA45

- Montage direct du tube de support, avec type d'équerre normal
- Acier zingué
- Écrou NPSM 1/2-14
- La distance de montage entre le mur et le centre de l'écrou NPSM 1/2-14 NPSM est de 45 mm.



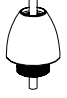
Distance entre les axes des trous : 35

Équerre à angle droit étanche LMB

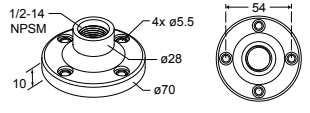
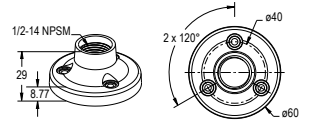
Modèle	Description	Matériau	
LMB30RA	Modèles à montage direct : kit d'équerres avec base, adaptateur de 30 mm, vis de réglage, fixations, joints toriques et joints	Polycarbonate noir	
LMB30RAC		Polycarbonate gris	
LMBE12RA	Modèles à montage sur tube : kit d'équerres avec base, support de tube 1/2-14, vis de réglage, fixations, joints toriques et joints À utiliser avec les tubes de support (répertoires et vendus séparément)	Polycarbonate noir	
LMBE12RAC		Polycarbonate gris	

Systèmes de montage en hauteur

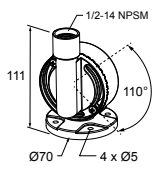
Modèle	Caractéristiques		Composants
SA-M30TE12 - Acétal noir	<ul style="list-style-type: none"> • Adaptateur/couvercle de tube de support profilé en acétal noir ou UHMW blanc • Effectue le raccord entre la base du voyant de 30 mm et le tube de support 1/2" NPSM/DN15 • Accessoires de montage inclus 		
SA-M30TE12C - UHMW blanc			
Acier inoxydable 304 poli	Aluminium anodisé noir	Aluminium anodisé brossé	
SOP-E12-150SS 150 mm de long	SOP-E12-150A 150 mm de long	SOP-E12-150AC 150 mm de long	
SOP-E12-300SS 300 mm de long	SOP-E12-300A 300 mm de long	SOP-E12-300AC 300 mm de long	
SOP-E12-900SS 900 mm de long	SOP-E12-900A 900 mm de long	SOP-E12-900AC 900 mm de long	

Modèle	Caractéristiques	Composants
SA-E12M30 - Acétal noir	<ul style="list-style-type: none"> Adaptateur/couvercle de base de fixation en acétal noir ou UHMW blanc profilé Effectue le raccord entre un tube 1/2" NPSM/DN15 et un trou fileté de 30 mm Accessoires de montage inclus 	
SA-E12M30C - UHMW blanc		

Bride de fixation pour montage sur tube

Bride de fixation pour montage sur tube			
Modèle	Caractéristiques	Matériau	
SA-F12	<ul style="list-style-type: none"> Tubes de support pour utilisation surélevée (1/2", NPSM/DN15) Vis de montage M5 et joint en nitrile noir inclus 	Base moulée en zinc peinte en noir	
SA-F12-3	<ul style="list-style-type: none"> Tubes de support pour utilisation surélevée (1/2", NPSM/DN15) Vis de montage M4 et joint en nitrile inclus 	Polycarbonate noir	

Équerres de montage pliables

Équerres de montage pliables			
Modèle	Caractéristiques	Matériau	
SA-FFB12	<ul style="list-style-type: none"> À utiliser avec les tubes de support 1/2" Accessoires de montage en acier inoxydable 	Polycarbonate noir	
SA-FFB12C		Polycarbonate gris	

Garantie limitée de Banner Engineering Corp.

Banner Engineering Corp. garantit ses produits contre tout défaut lié aux matériaux et à la main d'œuvre pendant une durée de 1 an à compter de la date de livraison. Banner Engineering Corp. s'engage à réparer ou à remplacer, gratuitement, tout produit défectueux, de sa fabrication, renvoyé à l'usine durant la période de garantie. La garantie ne couvre en aucun cas la responsabilité ou les dommages résultant d'une utilisation inadaptée ou abusive, ou d'une installation ou application incorrecte du produit Banner.

CETTE GARANTIE LIMITÉE EST EXCLUSIVE ET PRÉVAUT SUR TOUTES LES AUTRES GARANTIES, EXPRESSES OU IMPLICITES (Y COMPRIS, MAIS SANS S'Y LIMITER, TOUTE GARANTIE DE QUALITÉ MARCHANDE OU D'ADEQUATION À UN USAGE PARTICULIER), QUE CE SOIT DANS LE CADRE DE PERFORMANCES, DE TRANSACTIONS OU D'USAGES DE COMMERCE.

Cette garantie est exclusive et limitée à la réparation ou, à la discrétion de Banner Engineering Corp., au remplacement du produit. **EN AUCUNE CIRCONSTANCE, BANNER ENGINEERING CORP. NE SERA TENU RESPONSABLE VIS-À-VIS DE L'ACHETEUR OU TOUTE AUTRE PERSONNE OU ENTITÉ, DES COÛTS SUPPLÉMENTAIRES, FRAIS, PERTES, PERTE DE BÉNÉFICES, DOMMAGES CONSÉCUTIFS, SPÉCIAUX OU ACCESSOIRES RÉSULTANT D'UN DÉFAUT OU DE L'UTILISATION OU DE L'INCAPACITÉ À UTILISER LE PRODUIT, EN VERTU DE TOUTE THÉORIE DE RESPONSABILITÉ DÉCOULANT DU CONTRAT OU DE LA GARANTIE, DE LA RESPONSABILITÉ JURIDIQUE, DÉLICTELLE OU STRICTE, DE NÉGLIGENCE OU AUTRE.**

Banner Engineering Corp. se réserve le droit de modifier ou d'améliorer la conception du produit sans être soumis à une quelconque obligation ou responsabilité liée à des produits précédemment fabriqués par Banner Engineering Corp. Toute utilisation ou installation inappropriée, abusive ou incorrecte du produit ou toute utilisation à des fins de protection personnelle alors que le produit n'est pas prévu pour cela annule la garantie. Toute modification apportée à ce produit sans l'autorisation expresse de Banner Engineering annule les garanties du produit. Toutes les spécifications publiées dans ce document sont susceptibles d'être modifiées. Banner se réserve le droit de modifier à tout moment les spécifications du produit ou la documentation. En cas de différences entre les spécifications et informations produits publiées en anglais et dans une autre langue, la version anglaise prévaut. Pour obtenir la dernière version d'un document, rendez-vous sur notre site : www.bannerengineering.com.

Pour des informations sur les brevets, voir www.bannerengineering.com/patents.

Partie 15 de la FCC et CAN ICES-3 (B)/NMB-3(B)

Cet appareil est conforme aux dispositions de la Partie 15 des réglementations de la FCC et aux normes CAN ICES-3 (B)/NMB-3(B). Son utilisation est soumise aux deux conditions suivantes :

- Cet appareil ne peut pas occasionner d'interférences dangereuses.
- Cet appareil doit tolérer toutes les interférences reçues, y compris celles susceptibles d'avoir pour conséquence un fonctionnement non souhaité.

Cet équipement a été testé et respecte les limites d'un appareil numérique de la classe B conformément à la Partie 15 des réglementations de la FCC et aux normes CAN ICES-3 (B)/NMB-3(B). Ces limites sont établies pour garantir une protection raisonnable contre les interférences dangereuses dans une installation résidentielle. Cet équipement génère, utilise et peut émettre des fréquences radio et, s'il n'est pas installé ou utilisé conformément aux instructions, peut occasionner des interférences dangereuses sur les communications radio. Il n'existe toutefois aucune garantie qu'aucune interférence ne sera émise dans une installation spécifique. Si cet équipement provoque des interférences dangereuses sur la réception radio ou télévisée, détectables lors de la mise sous tension puis hors tension de l'équipement, l'utilisateur doit tenter de corriger les interférences en appliquant une ou plusieurs des mesures suivantes :

- réorienter ou déplacer l'antenne de réception ;
- augmenter la distance entre l'équipement et le module de réception ;
- raccorder l'équipement sur la prise d'un circuit autre que celui auquel est relié le module de réception ; et/ou
- se renseigner auprès du fabricant.